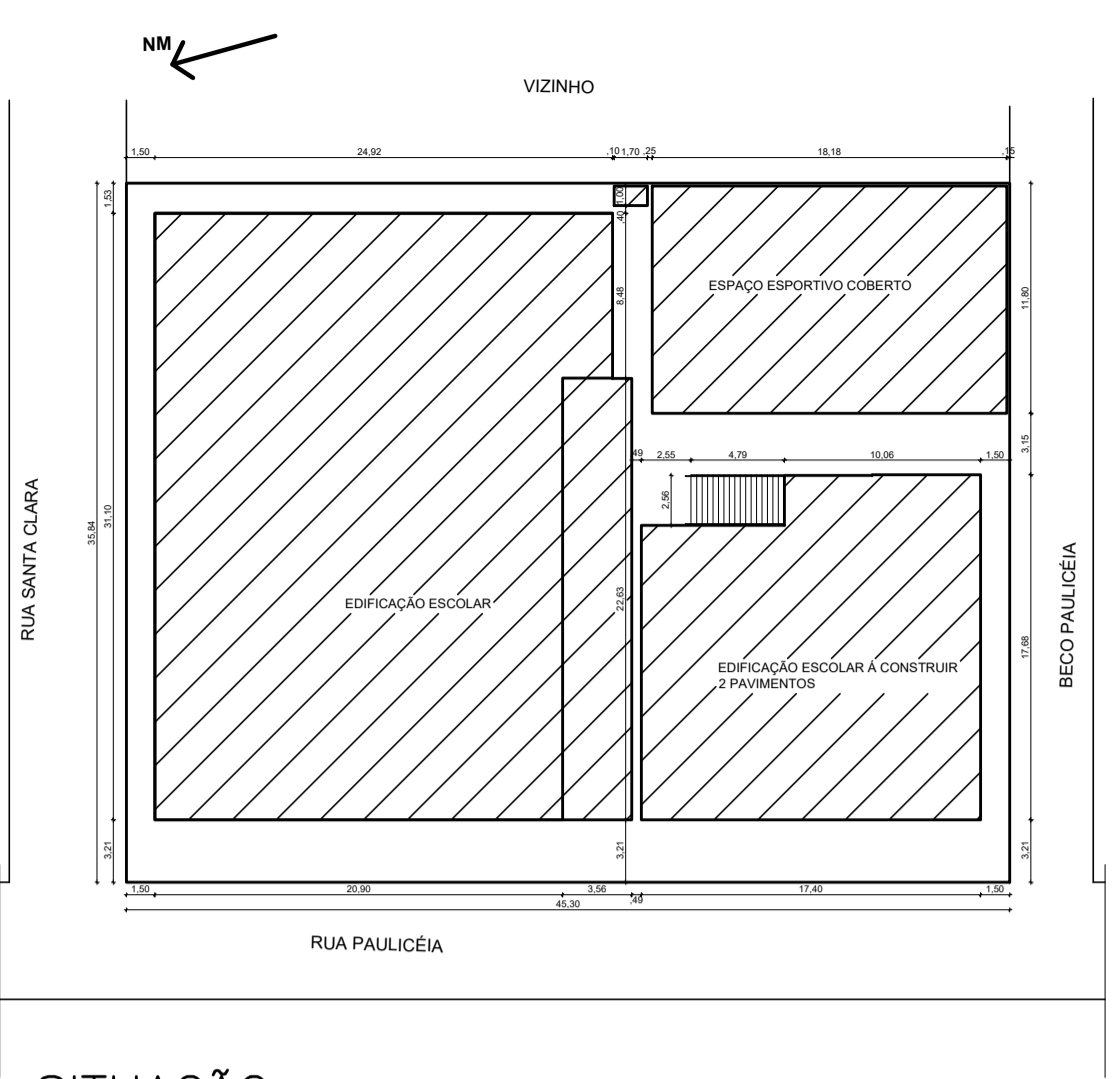


IMPLANTAÇÃO  
ESCALA: 1/75

LEGENDA	
	EXISTENTE
	À DEMOLIR
	À CONSTRUIR



SITUAÇÃO  
ESCALA: 1/250

EEEF "NOSSA Srª APARECIDA"		
<b>DADOS</b>		<b>(un.)</b>
Área do terreno	1.623,55	m <sup>2</sup>
<b>ÁREAS CONSTRUÍDAS (EXISTENTE)</b>		
Edifício Principal (1º bloco)	650	m <sup>2</sup>
Edifício (2º bloco)	134,48	m <sup>2</sup>
Edifício (3º bloco)	72,02	m <sup>2</sup>
<b>Total área construída</b>	<b>856,5</b>	<b>m<sup>2</sup></b>
<b>ÁREAS À CONSTRUIR</b>		
Ampliação Térreo	390,66	m <sup>2</sup>
Abrigo de Gás	1,68	m <sup>2</sup>
Ampliação 2º Pavimento	274,2	m <sup>2</sup>
Espaço Esportivo Coberto	250,59	m <sup>2</sup>
<b>Total de área à construir</b>	<b>917,13</b>	<b>m<sup>2</sup></b>
<b>ÁREAS À DEMOLIR</b>		
Edifício (2º bloco)	134,48	m <sup>2</sup>
Edifício (3º bloco)	72,02	m <sup>2</sup>
<b>Total de área à demolir</b>	<b>206,50</b>	<b>m<sup>2</sup></b>
<b>ÍNDICES URBANÍSTICOS</b>		
Área de projeção	1.292,93	m <sup>2</sup>
Área total construída (computável)	1.567,13	m <sup>2</sup>
Taxa de ocupação	79,6	%
Coefficiente de aproveitamento	0,97	%
Taxa de permeabilidade	2,2	%

N.º	DESCRIÇÃO	RESP.	DATA
05			
04			
03			
02			
01			

**REVISÃO**

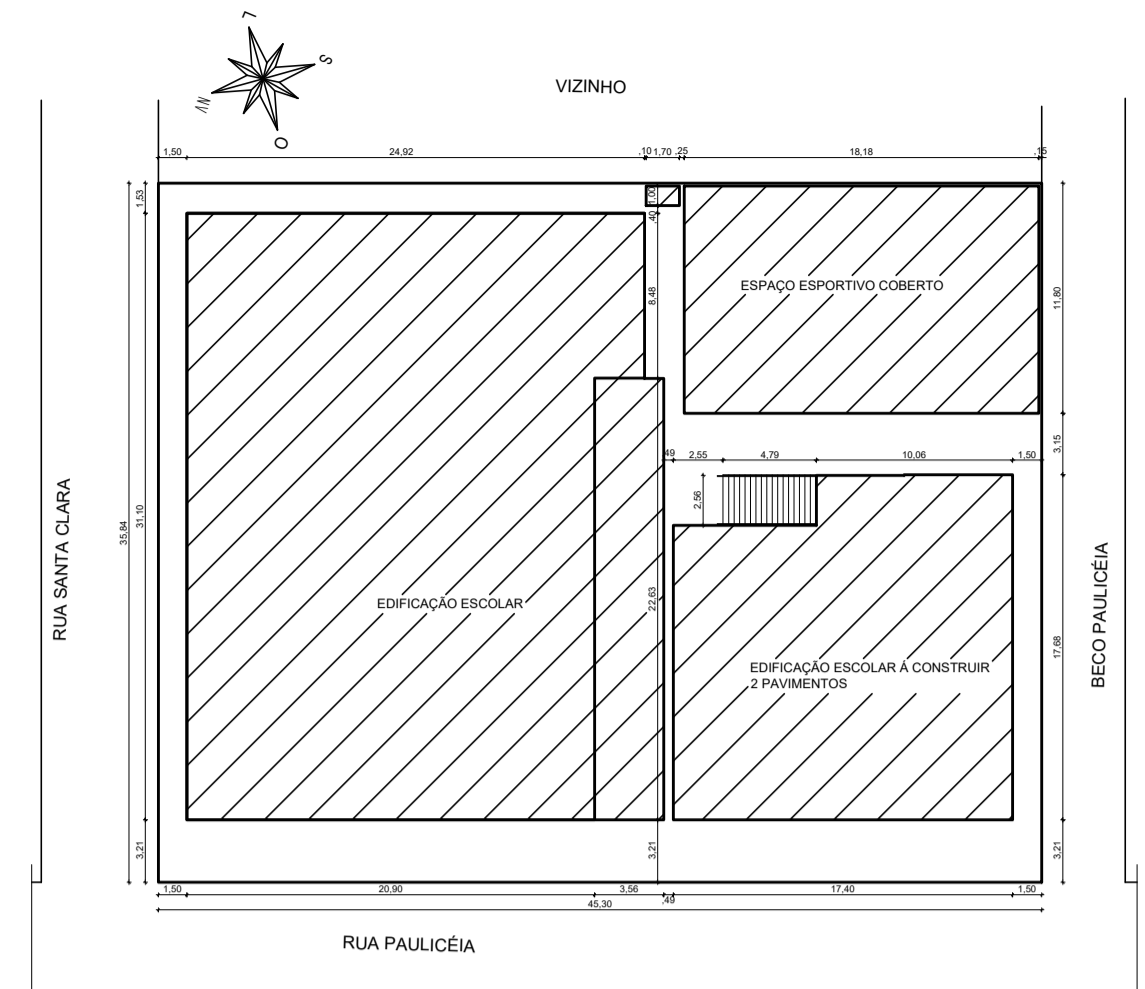
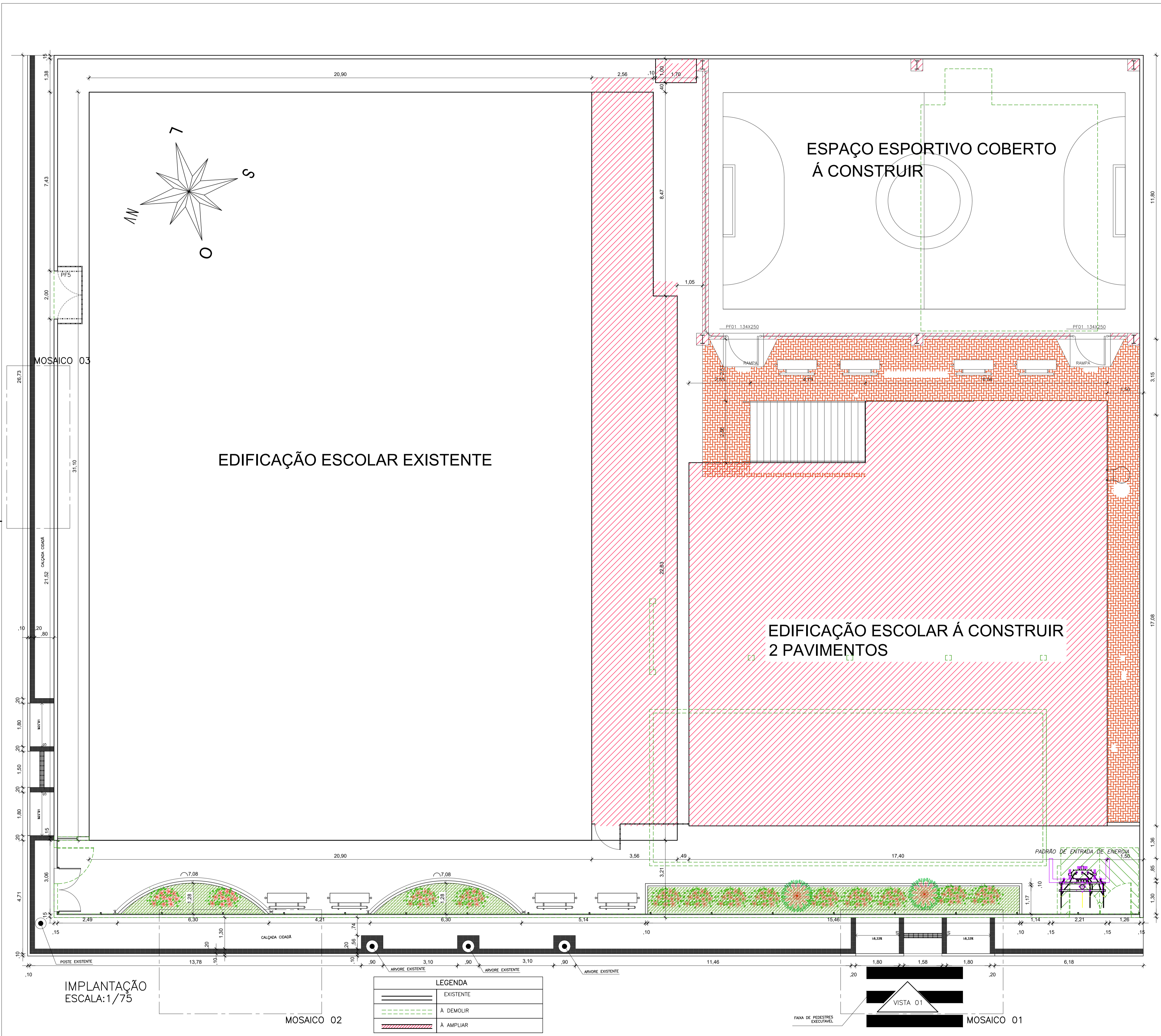
	<b>GOVERNO DO ESTADO DO ESPÍRITO SANTO</b> SECRETARIA DE ESTADO DA EDUCAÇÃO - SEDU	
	<b>GERÊNCIA DE REDE FÍSICA ESCOLAR</b>	

TÍTULO: **REFORMA E AMPLIAÇÃO NA ESCOLA NOSSA SENHORA APARECIDA**

ENDEREÇO: R. Pauleia, 155-203 - Oriente, Cariacica, ES, 29150-550

PRANCHAS:		PROJETOS:	
ARQUITETURA - PROJETO LEGAL		ARQUITETÔNICO	
SUBSECRETÁRIO ESTADUAL:	AURÉLIO MENEGELLI RIBEIRO	ESCALA:	INDICADA
GERENTE DA GERPE:	MARCELO AMORIM GONÇALVES	UNIDADE:	METRO
COORDENADOR GERAL:	EDSON DE OLIVEIRA PIRES	CREA-MG:	64866/D
AUTOR PROJETO:	DRIELE GOULART RODRIGUES	CAU-ES:	165.586-8
CO-AUTOR PROJETO:		CAU-ES:	
RESPONSÁVEL TÉCNICO:		CREA:	
ARQUIVO:	CAR15-D03-AQ-R00-01.dwg	DESENHO:	

REFERÊNCIA:	<b>IMPLANTAÇÃO SITUAÇÃO</b>	FOLHA:	<b>01 / 18</b>
FORMATO:	A1	DATA:	AGOSTO/2019
OBSERVAÇÕES:		VISTO:	
		REVISÃO:	



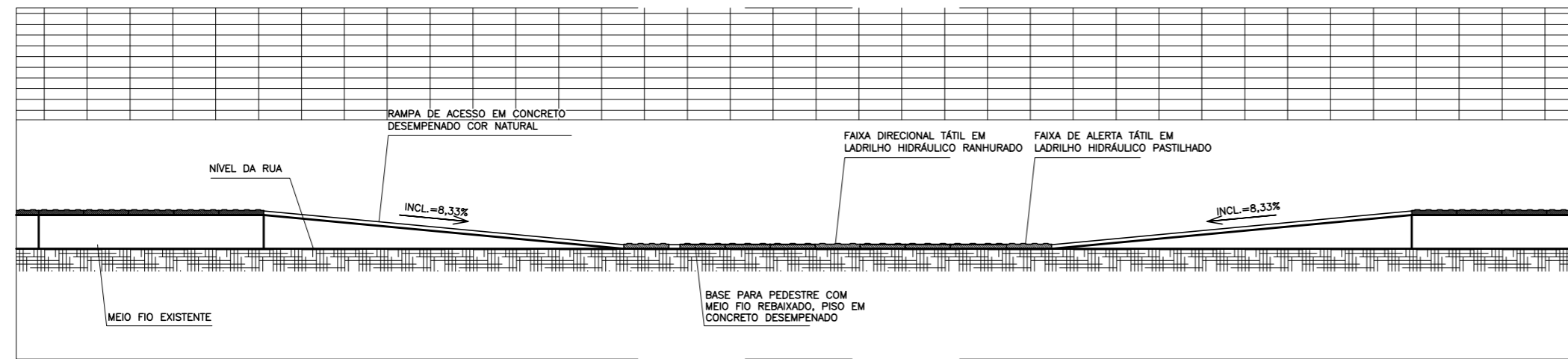
**EEEF "NOSSA Srª APARECIDA"**

DADOS	(un.)
Área do terreno	1.623,55 m <sup>2</sup>
<b>ÁREAS CONSTRUÍDAS (EXISTENTE)</b>	
Edifício Principal (1º bloco)	650 m <sup>2</sup>
Edifício (2º bloco)	134,48 m <sup>2</sup>
Edifício (3º bloco)	72,02 m <sup>2</sup>
Total área construída	856,5 m <sup>2</sup>
<b>ÁREAS À CONSTRUIR</b>	
Ampliação Térreo	390,66 m <sup>2</sup>
Abrigo de Gás	1,68 m <sup>2</sup>
Ampliação 2º Pavimento	274,2 m <sup>2</sup>
Espaço Esportivo Coberto	250,59 m <sup>2</sup>
Total de área à construir	917,13 m <sup>2</sup>
<b>ÁREAS À DEMOLIR</b>	
Edifício (2º bloco)	134,48 m <sup>2</sup>
Edifício (3º bloco)	72,02 m <sup>2</sup>
Total de área à demolir	206,50 m <sup>2</sup>
<b>ÍNDICES URBANÍSTICOS</b>	
Área de projeção	1.292,93 m <sup>2</sup>
Área total construída (computável)	1.567,13 m <sup>2</sup>
Taxa de ocupação	79,6 %
Coefficiente de aproveitamento	0,97 %
Taxa de permeabilidade	2,2 %

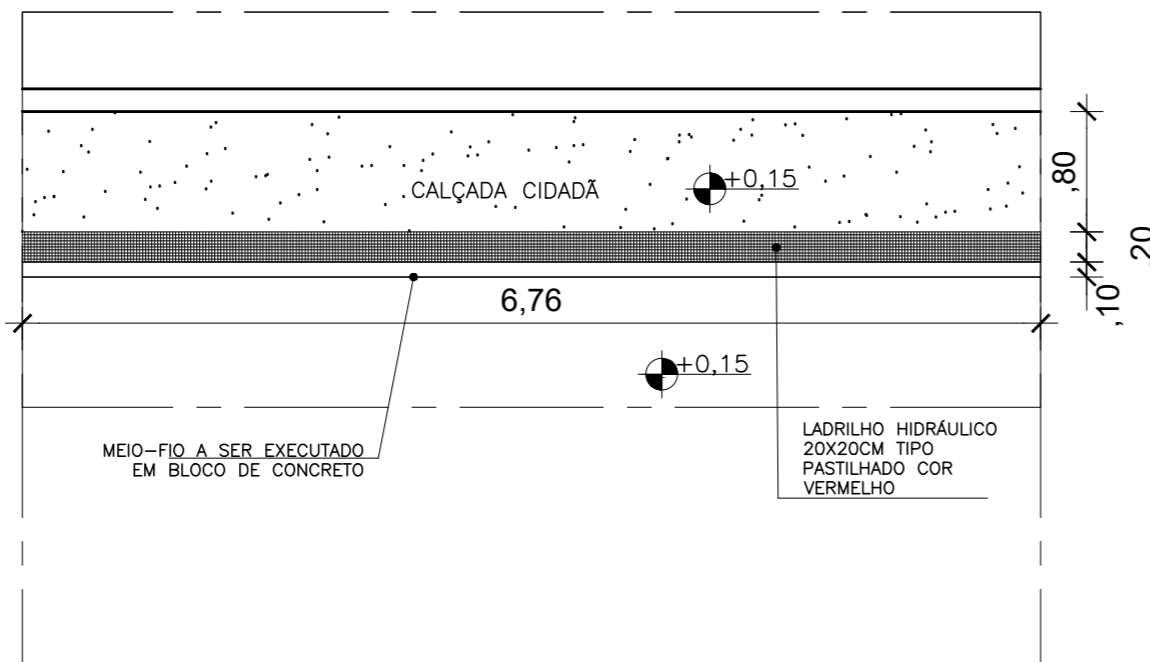
N.º	DESCRIÇÃO	RESP.	DATA
05			
04			
03			
02			
01			

**REVISÃO**

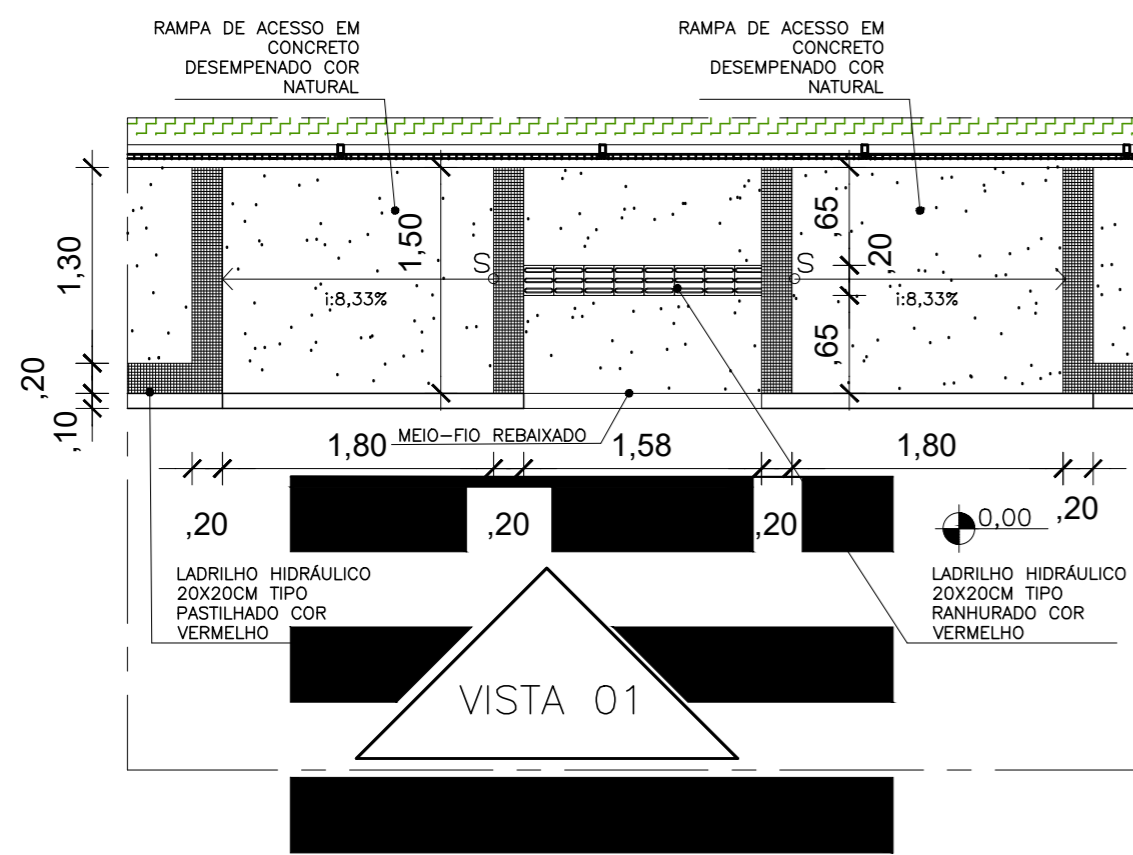
<p><b>GOVERNO DO ESTADO DO ESPÍRITO SANTO</b> SECRETARIA DE ESTADO DA EDUCAÇÃO - SEDU GERÊNCIA DE REDE FÍSICA ESCOLAR</p>		<b>REFORMA E AMPLIAÇÃO NA ESCOLA NOSSA SENHORA APARECIDA</b> R. Pauliceia, 155-203 - Oriente, Cariacica, ES, 29150-550	
		<b>ARQUITETURA - ANTE PROJETO EXECUTIVO</b>	<b>ARQUITETÔNICO</b>
GERENTE DA GERPE: AURÉLIO MENEGLLI RIBEIRO	ESCALA: INDICADA	UNIDADE: METRO	
COORDENADOR GERAL: MARCELO AMORIM GONÇALVES	CREA-MG: 64866/D	VISTO:	
AUTOR PROJETO: EDSON DE OLIVEIRA PIRES	CAU-ES: 165.586-8	VISTO:	
CO-AUTOR PROJETO: DRIELE GOULART RODRIGUES	CAU-ES:	VISTO:	
RESPONSÁVEL TÉCNICO:	CREA:	VISTO:	
ARQUIVO: CAR15-D03-AQ-R00-02.dwg	DESENHO:	VISTO:	
REFERÊNCIA:	DRI	VISTO:	
<b>IMPLANTAÇÃO SITUAÇÃO CALÇADA CIDADÃ</b>			<b>02</b> <b>18</b>
FORMATO: A1	OBSERVAÇÕES:	DATA: AGOSTO/2019	VISTO:
			REVISÃO:



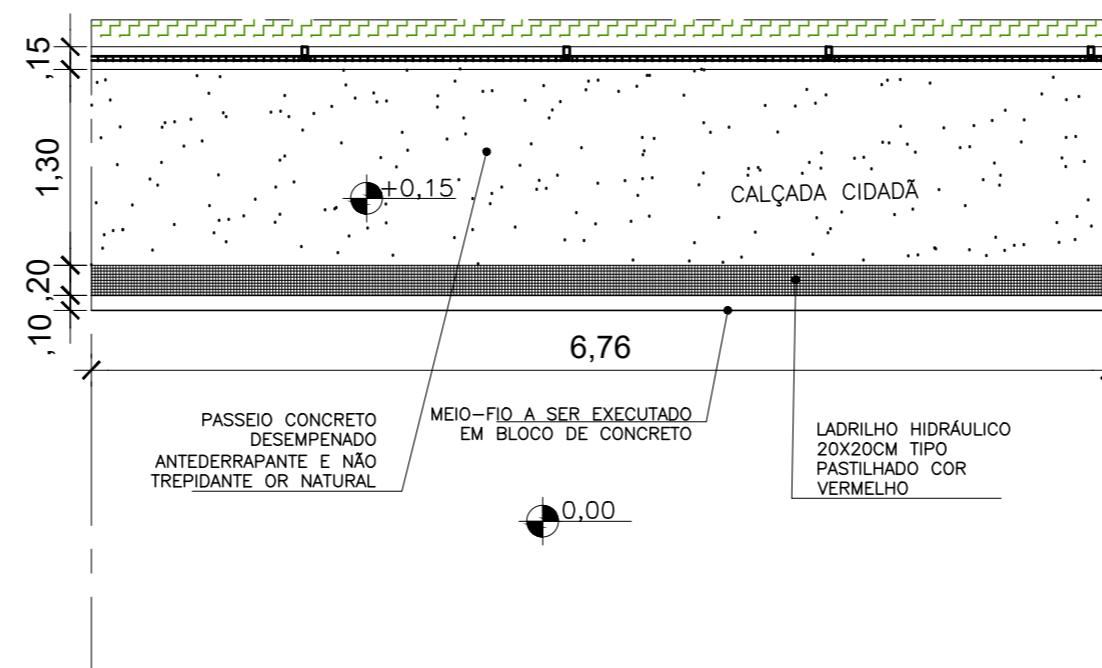
VISTA 01 – esc. 1/25  
MOSAICO 01 – RAMPA A SER CONSTRUIDA



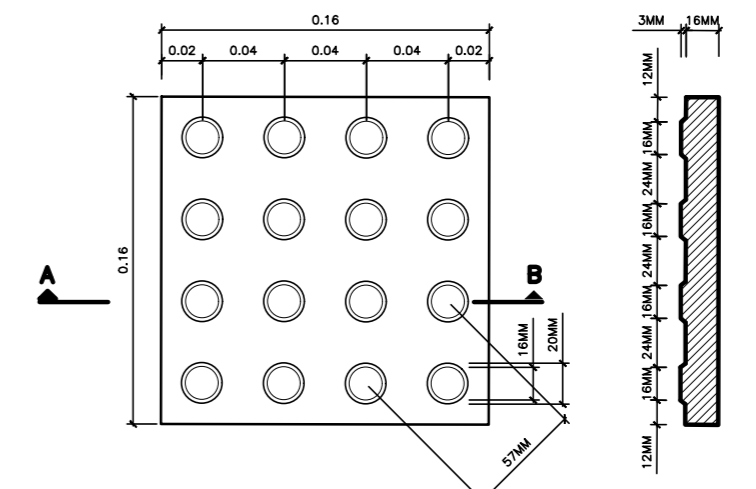
PLANTA BAIXA – esc. 1/50  
MOSAICO 03



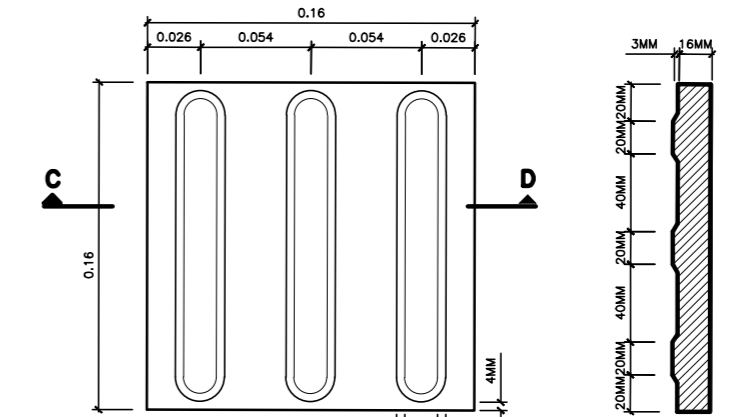
PLANTA BAIXA – esc. 1/50  
MOSAICO 01



PLANTA BAIXA – esc. 1/50  
MOSAICO 03



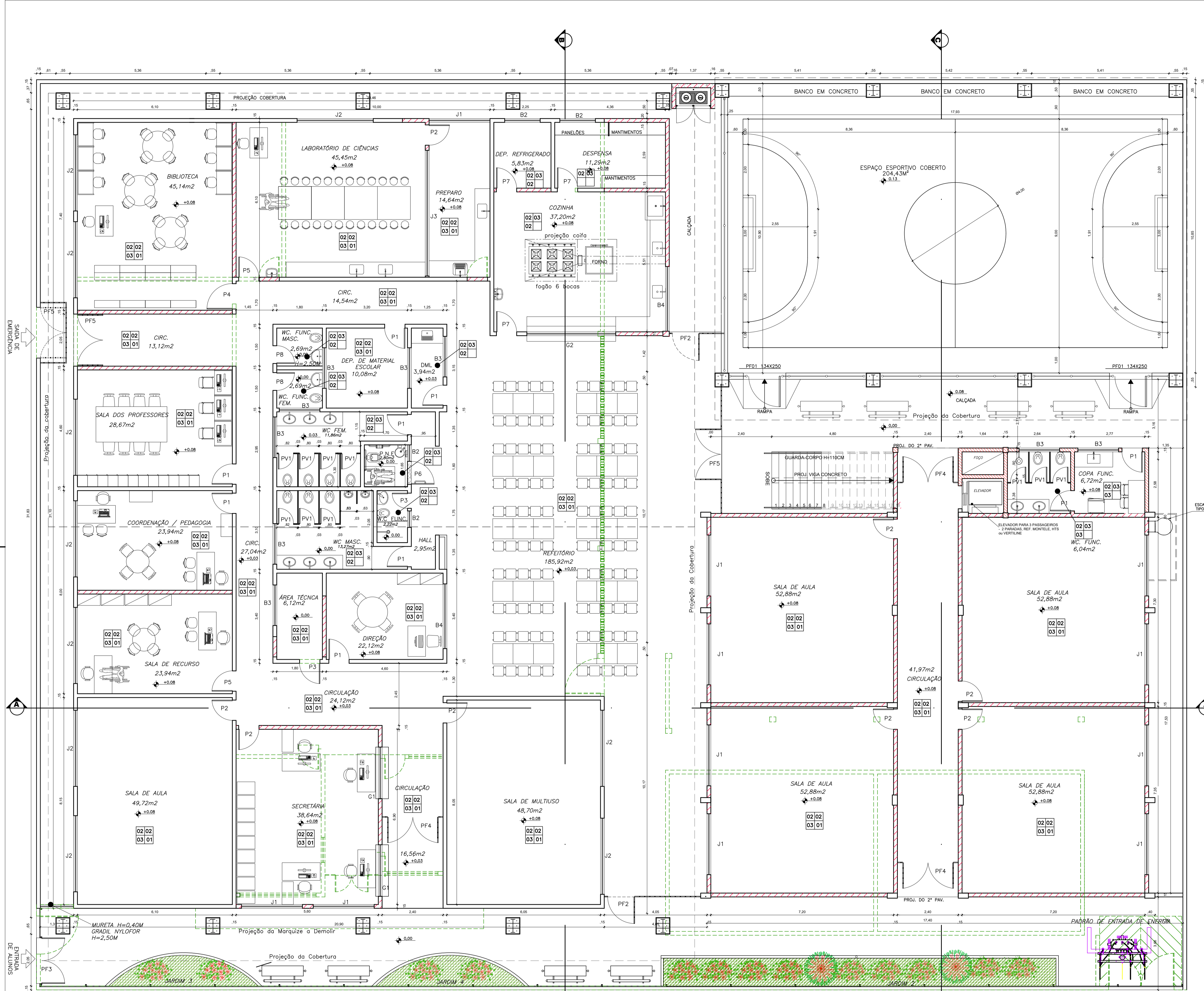
VISTA SUPERIOR – esc. S/ESC.  
LADRILHO HIDRÁULICO PASTILHADO



VISTA SUPERIOR – esc. S/ESC.  
LADRILHO HIDRÁULICO RANHURADO

N.º	DESCRIÇÃO	RESP.	DATA
05			
04			
03			
02			
01			

REVISÃO			
		<b>GOVERNO DO ESTADO DO ESPÍRITO SANTO</b> SECRETARIA DE ESTADO DA EDUCAÇÃO - SEDU	
<b>GERÊNCIA DE REDE FÍSICA ESCOLAR</b>			
<b>TÍTULO: REFORMA E AMPLIAÇÃO NA ESCOLA NOSSA SENHORA APARECIDA</b>			
<b>ENDEREÇO:</b> R. Paulicéia, 155-203 – Oriente, Cariacica, ES, 29150-550			
<b>PRANCHA:</b> ARQUITETURA – ANTE PROJETO EXECUTIVO		<b>PROJETO:</b> ARQUITETÔNICO	
<b>SUBSECRETÁRIO ESTADUAL:</b> AURÉLIO MENEGELLI RIBEIRO		<b>ESCALA:</b> INDICADA	
<b>GERENTE DA GERFE:</b> MARCELO AMORIM GONÇALVES		<b>UNIDADE:</b> METRO	
<b>COORDENADOR GERAL:</b> EDSON DE OLIVEIRA PIRES		<b>CREA-MG:</b> 64866/D	
<b>AUTOR PROJETO:</b> DRIELE GOULART RODRIGUES		<b>CAU-ES:</b> A24721-9	
<b>CO-AUTOR PROJETO:</b>		<b>CAU-ES:</b>	
<b>RESPONSÁVEL TÉCNICO:</b>		<b>CREA:</b>	
<b>ARQUIVO:</b> CAR15-D03-AQ-R00-03.dwg		<b>DESENHO:</b> DRI	
<b>REFERÊNCIA:</b>		<b>FOLHA:</b> 03 / 18	
<b>FORMATO:</b> A2		<b>REVISÃO:</b>	
<b>OBSERVAÇÕES:</b>		<b>DATA:</b> SETEMBRO/2019	



PLANTA BAIXA TERREO  
ESCALA: 1/75

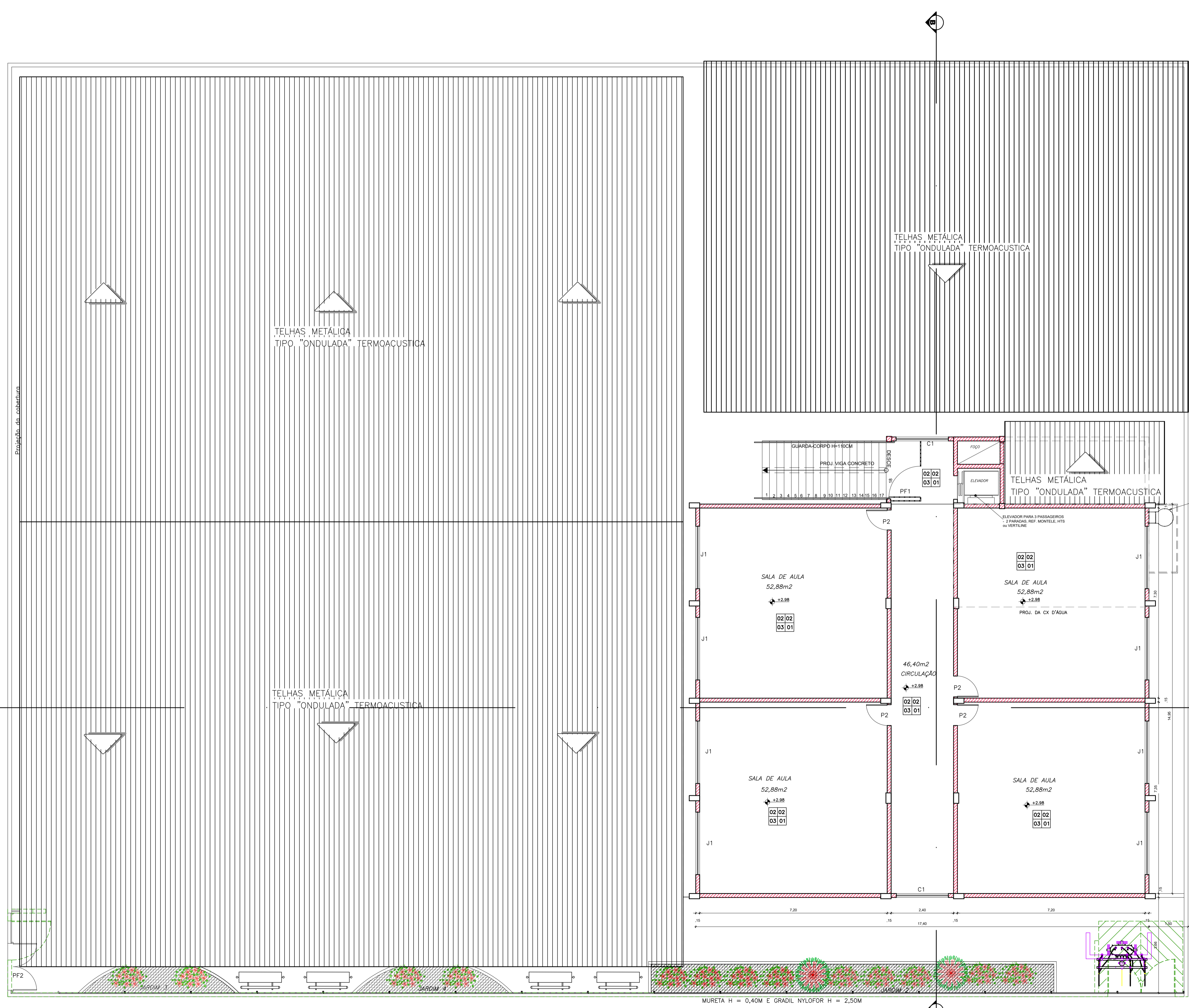
LEGENDA VEDAÇÕES DE ALVENARIAS	
	EXISTENTE
	À DEMOLIR
	À CONSTRUIR

QUADRO DE ESQUADRIAS			
ID	ESPECIFICAÇÃO	DIM./PEITORIL	QNT.
<b>COBOGÓ</b>			
C1	Vão de ventilação em elemento vazado em concreto pré-moldado 40 X 40 CM	2,00x2,00x0,40	2
<b>JANELAS</b>			
G1	Janela guilhotina alumínio anodiz. cor natural + vidro laminado liso incolor 6mm (Guichê Secretaria)	2,00x1,00/1,10	2
G2	Janela guilhotina alumínio anodiz. cor natural + vidro laminado liso incolor 6mm (Guichê Passa-Pratos)	3,50x1,25/0,95	1
B1	Janela basculante alumínio anodiz. Cor natural + vidro laminado liso incolor 6mm	0,65x0,65/1,70	2
B2	Janela correr alumínio anodiz. Cor natural + vidro laminado liso incolor 6mm	1,40x0,70/1,70	2
B3	Janela correr alumínio anodiz. Cor natural + vidro laminado liso incolor 6mm	1,60x0,70/1,70	9
B4	Janela correr alumínio anodiz. Cor natural + vidro laminado liso incolor 6mm	2,55x0,70/1,70	2
J1	Janela correr com parte superior fixa alumínio anodiz. cor natural + vidro laminado liso incolor 6mm	2,40x1,20/1,10	19
J2	Janela correr com parte superior fixa alumínio anodiz. cor natural + vidro laminado liso incolor 6mm	3,00x1,20/1,10	10
J3	Vidro laminado liso incolor 6mm	4,95x1,20/1,10	1
<b>PORTAS</b>			
P1	Porta de abrir em madeira maciça padrão SEDU + verniz fosco incolor	0,80x2,10	9
P2	Porta de abrir em madeira maciça padrão SEDU + verniz fosco incolor, com visor	0,80x2,10	12
P3	Porta de abrir corta-fogo padrão SEDU	0,80x2,10	1
P4	Porta de abrir em madeira maciça padrão SEDU + verniz fosco incolor, com visor	1,00x2,10	1
P5	Porta de abrir em madeira maciça padrão SEDU + verniz fosco incolor, com visor	0,90x2,10	2
P6	Porta de abrir em madeira maciça padrão SEDU + verniz fosco incolor, incl. barra de apoio em chapa inox (PNE)	0,90x2,10	1
P7	Porta de abrir em madeira maciça padrão SEDU + verniz fosco incolor, com visor, pintura tinta esmalte sintética branca	0,80x2,10	3
P8	Porta de abrir em madeira maciça padrão SEDU + verniz fosco incolor	0,70x2,10	2
PV1	Porta de abrir em alumínio anodizado cor natural c/ venezianas para ventilação	0,60x1,60	10
<b>PORTÕES</b>			
PF1	Portão de abrir em barra chata com pintura eletrostática	1,20x2,50	2
PF2	Portão de abrir em barra chata com pintura eletrostática	1,20x2,20	1
PF3	Portão de abrir em gradil metálico com pintura eletrostática, bandeira dupla	1,80x2,50	1
PF4	Portão de abrir em barra chata com pintura eletrostática, bandeira dupla	2,00x2,20	2
PF5	Portão de abrir em barra chata com pintura eletrostática, bandeira dupla	2,00x2,50	3

QUADRO DE ESPECIFICAÇÕES	
CODIGO	DESCRIÇÃO
1	PISO
1	PISO EM ALTA RESISTÊNCIA CINZA CLARO, DO TIPO GRANULITE, POLIDO, COM REQUADROS DE 150x150cm E JANTA EM PVC DE 2,30mm, ACAB. COM RESINA EPOXI OU EQUIVALENTE
2	PISO EM CERÂMICA CARGO PLUS GRAY, 45x45cm, PEI 5, ELIANE OU EQUIVALENTE
3	PISO MONOBLOCO INTERTRAVADO UNI-BRICK, DA UNI-STEIN OU EQUIVALENTE
4	PISO EM ALTA RESISTÊNCIA CINZA CLARO, DO TIPO GRANULITE, COM REQUADROS DE 100x100cm E JANTA EM PVC DE 2,30mm, ACAB. ANTI-DEBRIFANTE, P/ RAMPAS E ESCADAS OU EQUIVALENTE
CODIGO	PARIETE
1	PINTURA COM TINTA ACRILICA ACETINADA SOBRE MASSA, COR BRANCO NEVE, CORAL OU EQUIV.
2	ACIMA DO RODAPÉ, 11 FADAS DE CERÂMICA CAMBURI BRANCO 10x10cm ELIANE, BARRA EM GRANITO CINZA ANDORINHA, H=7cm E PINTURA COM TINTA ACRILICA ACETINADA, SOBRE MASSA, COR AREA REF. 802, CORAL OU EQUIVALENTE
3	ADULEÃO DIM. 32x44cm OVEIRO PURO BRANCO, BANCOS DE OU EQUIVALENTE
4	PINTURA COM TINTA ACRILICA ACETINADA, ACABAMENTO FOSCO, SOBRE MASSA, COR DEFINIDA NA PLANTA DE FACHADAS, CORAL OU EQUIVALENTE
CODIGO	TELO
1	TELHA METÁLICA GALVALUME TERNOCÁSTICA, TELHA/TELHA, CHAPA SUPERIOR TRAPEZOIDAL, LARG. ESP.=30cm E FACE INFERIOR PLANA ESP.=45cm, NÚCLEO EM POLIURETANO (INCLUIE CORR.)
2	FÓRRO DE GESSO ACARTONADO, ACABAMENTO TIPO LISO, ESPES.=12,5mm, ESTRUT. EM PERFIS DE AÇO GALV. C/ EPSIC, ENTRE PERFIS DE 60cm, JUNTAS FITADAS E EMASSADAS, PAINEL OU EQUIV.
3	LATE EM CONCRETO, REBOCADA, SELADA E EMASSADA, ACABAMENTO EM TINTA PVA LATEX BRANCO NEVE, CORAL OU EQUIVALENTE
CODIGO	RODAPÉ
1	RODAPÉ EM GRANITO CINZA ANDORINHA POLIDO COM ALTURA DE 7cm OU EQUIVALENTE

N.º	DESCRIÇÃO	RESP.	DATA
05			
04			
03			
02			
01			

REVISÃO			
 <b>GOVERNO DO ESTADO DO ESPÍRITO SANTO</b> SECRETARIA DE ESTADO DA EDUCAÇÃO - SEDU <b>GERÊNCIA DE REDE FÍSICA ESCOLAR</b>			
<b>REFORMA E AMPLIAÇÃO NA ESCOLA NOSSA SENHORA APARECIDA</b>			
PRANCHIA: ARQUITETURA - ANTE PROJETO EXECUTIVO		PROJETO: ARQUITETÔNICO	
SUBSECRETÁRIO ESTADUAL: AURÉLIO MENEGLLI RIBEIRO		ESCALA: INDICADA	
GERENTE DA GERPE: MARCELO AMORIM GONÇALVES		UNIDADE: METRO	
COORDENADOR GERAL: EDSON DE OLIVEIRA PIRES		CREA-MG: 64866/D	
AUTOR PROJETO: DRIELE GOULART RODRIGUES		CAU-ES: 165.586-8	
CO-AUTOR PROJETO: DRIELE GOULART RODRIGUES		CAU-ES: 165.586-8	
RESPONSÁVEL TÉCNICO:		CREA: VISTO:	
ARQUIVO: CAR15-D03-AQ-R00-04.dwg		DESENHO: VISTO:	
REFERÊNCIA: PLANTA BAIXA		FOLHA: 04/18	
FORMATO: A1	OBSERVAÇÕES:	DATA: AGOSTO/2019	VISTO: REVISÃO:



QUADRO DE ESQUADRIAS			
ID	ESPECIFICAÇÃO	DIM./PEITORIL	QNT.
<b>COBOGÓ</b>			
C1	Vão de ventilação em elemento vazado em concreto pré-moldado 40 X 40 CM	2,00x2,00X0,40	2
<b>JANELAS</b>			
G1	Janela guilhotina alumínio anodiz. cor natural + vidro laminado liso incolor 6mm (Guichê Secretaria)	2,00x1,00/1,10	2
G2	Janela guilhotina alumínio anodiz. cor natural + vidro laminado liso incolor 6mm (Guichê Passa-Pratos)	3,50x1,25/0,95	1
B1	Janela basculante alumínio anodiz. Cor natural + vidro laminado liso incolor 6mm	0,65x0,65/1,70	2
B2	Janela correr alumínio anodiz. Cor natural + vidro laminado liso incolor 6mm	1,40x0,70/1,70	2
B3	Janela correr alumínio anodiz. Cor natural + vidro laminado liso incolor 6mm	1,60x0,70/1,70	9
B4	Janela correr alumínio anodiz. Cor natural + vidro laminado liso incolor 6mm	2,55x0,70/1,70	2
J1	Janela correr com parte superior fixa alumínio anodiz. cor natural + vidro laminado liso incolor 6mm	2,40x1,20/1,10	19
J2	Janela correr com parte superior fixa alumínio anodiz. cor natural + vidro laminado liso incolor 6mm	3,00x1,20/1,10	10
J3	Vidro laminado liso incolor 6mm	4,95x1,20/1,10	1
<b>PORTAS</b>			
P1	Porta de abrir em madeira maciça padrão SEDU + verniz fosco incolor	0,80x2,10	9
P2	Porta de abrir em madeira maciça padrão SEDU + verniz fosco incolor, com visor	0,80x2,10	12
P3	Porta de abrir corta-fogo padrão SEDU	0,80x2,10	1
P4	Porta de abrir em madeira maciça padrão SEDU + verniz fosco incolor, com visor	1,00x2,10	1
P5	Porta de abrir em madeira maciça padrão SEDU + verniz fosco incolor, com visor	0,90x2,10	2
P6	Porta de abrir em madeira maciça padrão SEDU + verniz fosco incolor, incl. barra de apoio em chapa inox (PNE)	0,90x2,10	1
P7	Porta de abrir em madeira maciça padrão SEDU + verniz fosco incolor, com visor, pintura tinta esmalte sintética branca	0,80x2,10	3
P8	Porta de abrir em madeira maciça padrão SEDU + verniz fosco incolor	0,70x2,10	2
PV1	Porta de abrir em alumínio anodizado cor natural c/ venezianas para ventilação	0,60x1,60	10
<b>PORTÕES</b>			
PF1	Portão de abrir em barra chata com pintura eletrostática	1,20x2,50	2
PF2	Portão de abrir em barra chata com pintura eletrostática	1,20x2,20	1
PF3	Portão de abrir em gradil metálico com pintura eletrostática, bandeira dupla	1,80x2,50	1
PF4	Portão de abrir em barra chata com pintura eletrostática, bandeira dupla	2,00x2,20	2
PF5	Portão de abrir em barra chata com pintura eletrostática, bandeira dupla	2,00x2,50	3

QUADRO DE ESPECIFICAÇÕES	
CODIGO	DESCRIÇÃO
<b>PISO</b>	
1	PISO EM ALTA RESISTENCIA CINZA CLARO, DO TIPO GRANULITE, POLIDO, COM REQUADROS DE 100X100cm E JUNTA EM PVC DE 7x3mm, ACAB. COM RESINA EPOXI OU EQUIVALENTE
2	PISO EM CERÂMICA CARRO PULSO BRANCO, 40X40cm, PEI 5, ELANE OU EQUIVALENTE
3	PISO MONOLITICO INDETERMINADO UNIBLOCK, DA UNISTAR OU EQUIVALENTE
4	PISO EM ALTA RESISTENCIA CINZA CLARO, DO TIPO GRANULITE, COM REQUADROS DE 100X100cm E JUNTA EM PVC DE 7x3mm, ACAB. ANTI-DEBRAPANTE, P/ RAMPAS E ESCADAS OU EQUIVALENTE
<b>PARIEDE</b>	
1	PINTURA COM TINTA ACRILICA ACETINADA SOBRE MASSA, COR BRANCO NEVE, CORAL OU EQUIV.
2	ACIMA DO RODAPÉ, 11 FIBRAS DE CERÂMICA CAMBURI BRANCO 10X10cm ELANE, BARRA EM GRANITO CINZA ANDORINHA H&H e PINTURA COM TINTA ACRILICA ACETINADA, SOBRE MASSA, COR AREA REF. BDO, CORAL OU EQUIVALENTE
3	AZULEJO DIM. 32x44cm OVIEDO PURO BRANCO, BIANCOGRES OU EQUIVALENTE
4	PINTURA COM TINTA ACRILICA ACETINADA, ACABAMENTO FOSCO, SOBRE MASSA, COR DEFINIDA NA PLANTA DE FACHADAS, CORAL OU EQUIVALENTE
<b>TETO</b>	
1	TELHA METÁLICA GALVALUME TERMOACÚSTICA, TELHA/TELHA, CHAPA SUPERIOR TRAPEZOIDAL LINDO ESP.=0,50mm E FACE INFERIOR PLANA ESP.=0,43mm, NÚCLEO EM POLIURETANO (INJEÇÃO CONT.) ESP.=30mm, PINTURA DE FÁBRICA NAS DUAS FACES NA COR BRANCA
2	FÓRRO DE SASSO ACANTIONADO, ACABAMENTO TIPO LISO, ESPES.=12,2mm, ESTRUT. EM PERFIS DE AÇO GALV. C/ ESPAÇ. ENTRE PERFIS DE 60cm, JUNTAS FITADAS E EMASSADAS, KNAUF OU EQUIV.
3	LATEX EM CONCRETO, REBOCADO, SELADA E EMASSADA, ACABAMENTO EM TINTA PVA LATEX BRANCO NEVE, CORAL OU EQUIVALENTE
<b>RODAPE</b>	
1	RODAPE EM GRANITO CINZA ANDORINHA POLIDO COM ALTURA DE 7cm OU EQUIVALENTE

N.º	DESCRIÇÃO	RESP.	DATA
05			
04			
03			
02			
01			

**REVISÃO**



**GOVERNO DO ESTADO DO ESPÍRITO SANTO**  
SECRETARIA DE ESTADO DA EDUCAÇÃO - SEDU  
**GERÊNCIA DE REDE FÍSICA ESCOLAR**

**REFORMA E AMPLIAÇÃO NA ESCOLA NOSSA SENHORA APARECIDA**

PRANCHIA: ARQUITETURA - ANTE PROJETO EXECUTIVO	PROJETO: ARQUITETÔNICO
SUBSECRETÁRIO ESTADUAL: AURÉLIO MENEGLI RIBEIRO	
GERENTE DA GERFE: MARCELO AMORIM GONÇALVES	ESCALA: INDICADA UNIDADE: METRO
COORDENADOR GERAL: EDSON DE OLIVEIRA PIRES	CREA-MG: 64866/D VISTO:
AUTOR PROJETO: DRIELE GOULART RODRIGUES	CAU-ES: 165.586-8 VISTO:
CO-AUTOR PROJETO:	CAU-ES: VISTO:
RESPONSÁVEL TÉCNICO:	CREA: VISTO:
ARQUIVO: CAR15-D03-AQ-R00-05.dwg	DESENHO: VISTO:
REFERÊNCIA:	DR: VISTO:
FORMATO: A1	OBSERVAÇÕES: DATA: AGOSTO/2019 VISTO: REVISÃO:

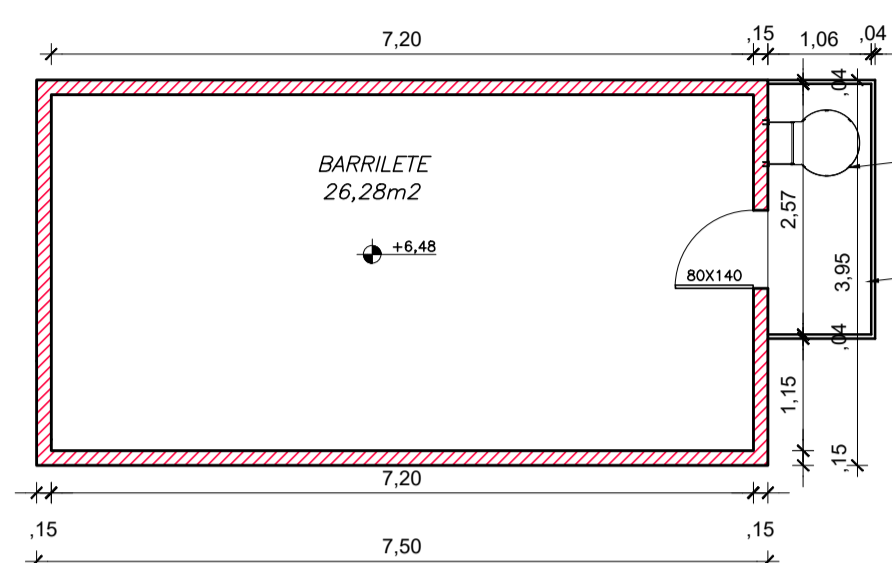
05  
18

PLANTA BAIXA 2º PAVIMENTO  
ESCALA:1/75

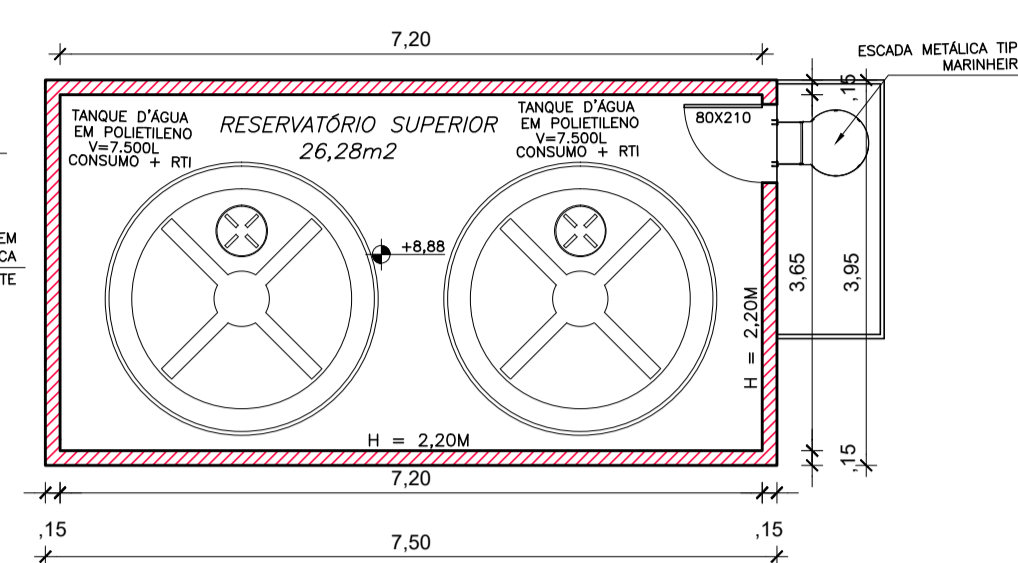
LEGENDA VEDAÇÕES DE ALVENARIAS	
	EXISTENTE
	À DEMOLIR
	À CONSTRUIR



COBERTURA  
ESCALA:1/250

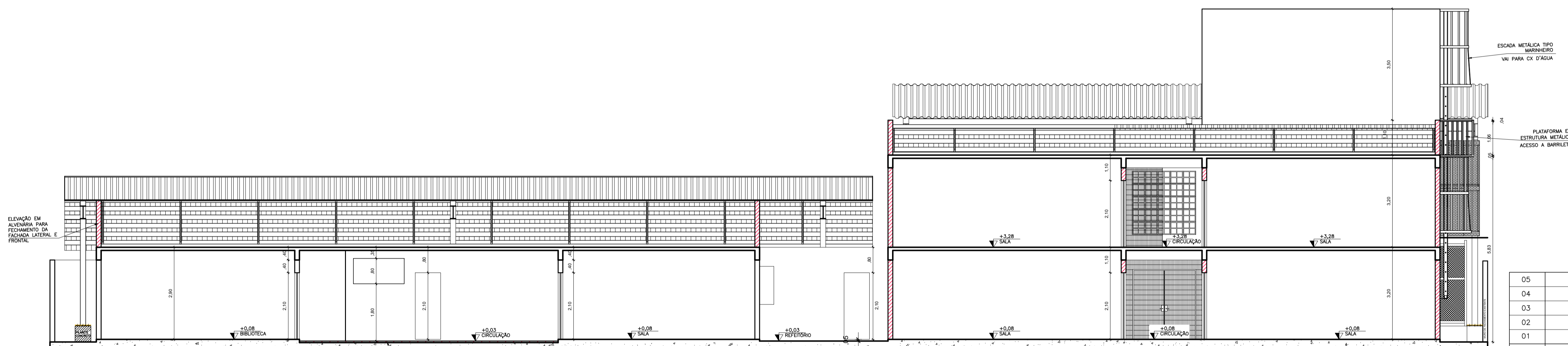


RESERVATÓRIO SUPERIOR  
ESCALA:1/75

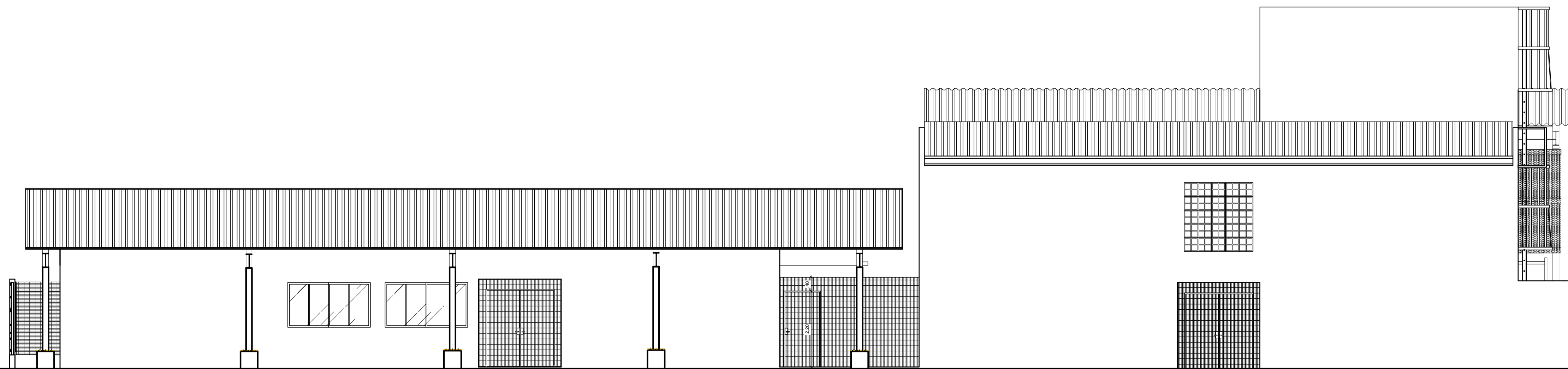


RESERVATÓRIO SUPERIOR  
ESCALA:1/75

LEGENDA	
	EXISTENTE
	A DEMOLIR
	A CONSTRUIR



CORTE A A  
ESCALA:1/75



FACHADA FRONTAL  
ESCALA:1/75

N.º	DESCRIÇÃO	RESP.	DATA
05			
04			
03			
02			
01			

REVISÃO

	<b>GOVERNO DO ESTADO DO ESPÍRITO SANTO</b> SECRETARIA DE ESTADO DA EDUCAÇÃO - SEDU	
	<b>GERÊNCIA DE REDE FÍSICA ESCOLAR</b>	
	<b>SEDU</b>	

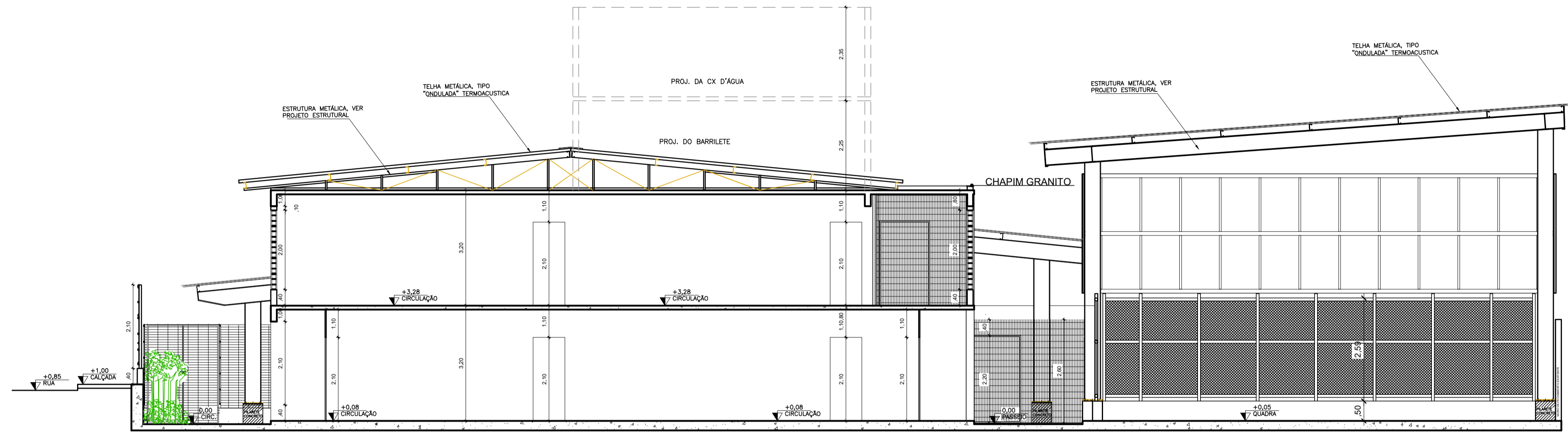
TÍTULO: **REFORMA E AMPLIAÇÃO NA ESCOLA NOSSA SENHORA APARECIDA**  
 ENDEREÇO: R. Paulicéia, 155-203 - Oriente, Cariacica, ES, 29150-550

PRANCHIA: ARQUITETURA - ANTE PROJETO EXECUTIVO	PROJETO: ARQUITETÔNICO
SUBSECRETÁRIO ESTADUAL: AURÉLIO MENEGLLI RIBEIRO	ESCALA: INDICADA
GERENTE DA GERFE: MARCELO AMORIM GONÇALVES	UNIDADE: METRO
COORDENADOR GERAL: EDSON DE OLIVEIRA PIRES	CREA-MG: 64866/D
AUTOR PROJETO: DRIELE GOULART RODRIGUES	CAU-ES: 165.586-8
CO-AUTOR PROJETO: DRIELE GOULART RODRIGUES	CAU-ES: VISTO:
RESPONSÁVEL TÉCNICO:	CREA: VISTO:
ARQUIVO: CAR15-D03-AQ-R00-06.dwg	DESENHO: VISTO:
	DRI

REFERÊNCIA: **FACHADA CORTE AA COBERTURA RESERVATÓRIO SUPERIOR**

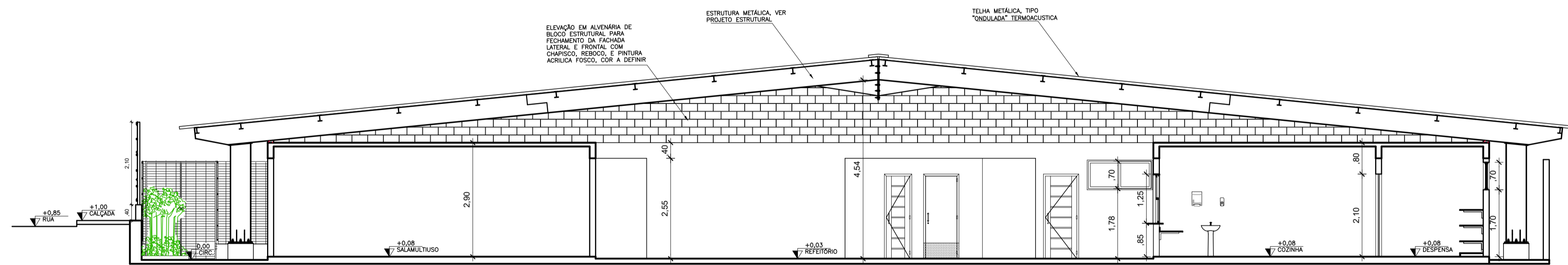
FORMATO: A1	OBSERVAÇÕES:	DATA: AGOSTO/2019	VISTO:	REVISÃO:
-------------	--------------	-------------------	--------	----------

**06**  
**18**

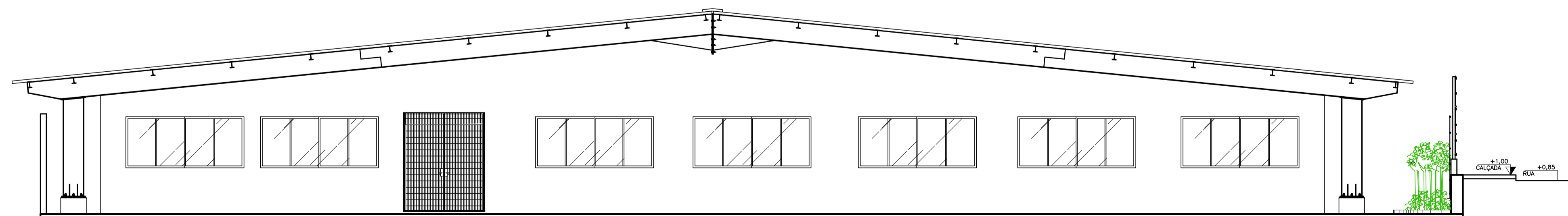


CORTE C C  
ESCALA:1/75

LEGENDA VEDAÇÃO ALVENARIA	
	EXISTENTE
	À DEMOUIR
	À CONSTRUIR

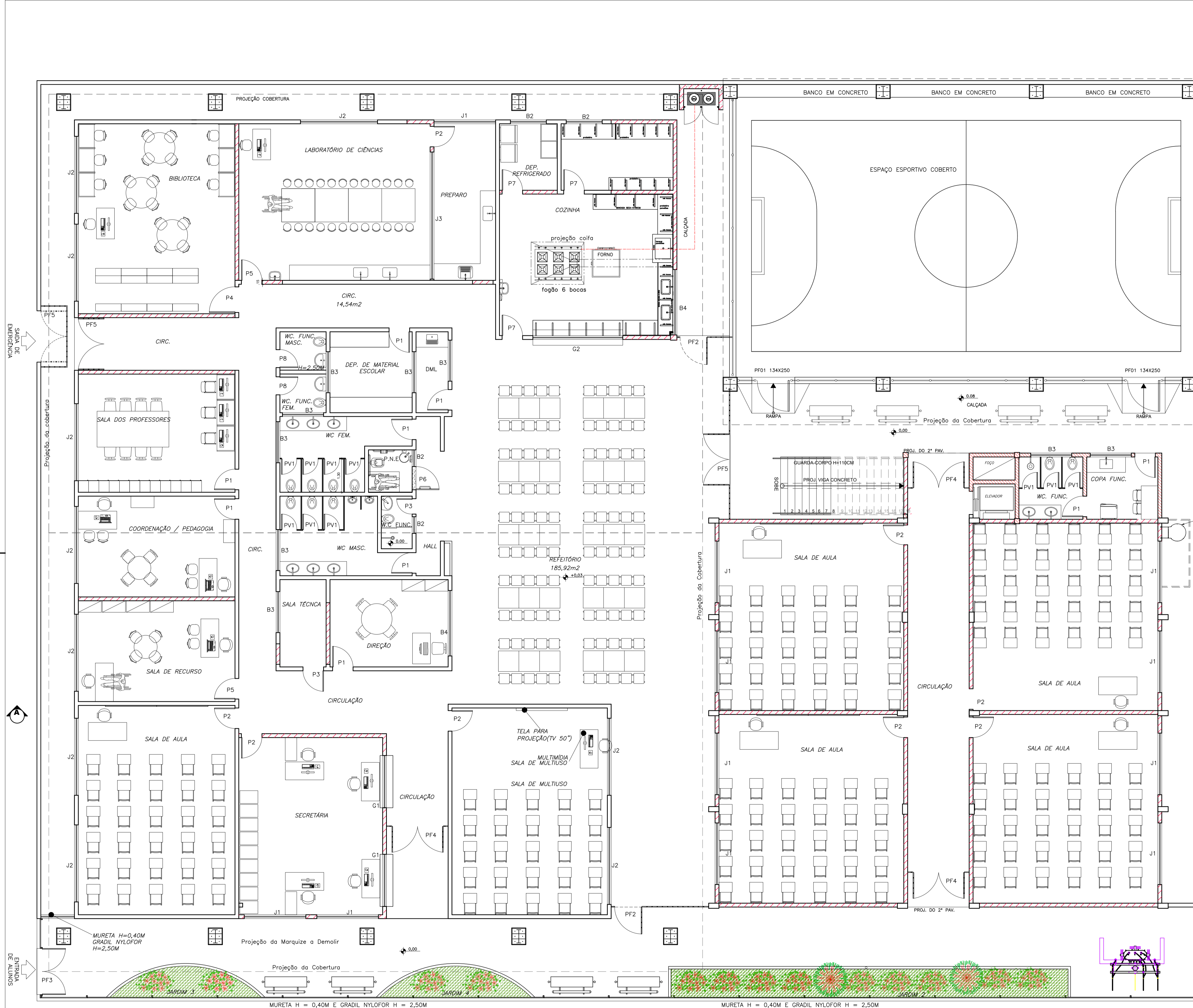


CORTE B B  
ESCALA:1/75



FACHADA LATERAL ESQUERDA  
ESCALA:1/75

05			
04			
03			
02			
01			
N.º	DESCRIÇÃO	RESP.	DATA
<b>REVISÃO</b>			
		<b>GOVERNO DO ESTADO DO ESPÍRITO SANTO</b> SECRETARIA DE ESTADO DA EDUCAÇÃO - SEDU GERÊNCIA DE REDE FÍSICA ESCOLAR	
<b>REFORMA E AMPLIAÇÃO NA ESCOLA NOSSA SENHORA APARECIDA</b>			
ENDEREÇO: R. Paolicéia, 155-203 - Oriente, Cariacica, ES, 29150-550			
PRANCHIA: ARQUITETURA -- ANTE PROJETO EXECUTIVO		PROJETO: ARQUITETÔNICO	
SUBSECRETÁRIO ESTADUAL: AURÉLIO MENEGELLI RIBEIRO		ESCALA:	UNIDADE:
GERENTE DA GERFE: MARCELO AMORIM GONÇALVES		INDICADA	METRO
COORDENADOR GERAL: EDSON DE OLIVEIRA PIRES		CREA-MG: 64866/D	VISTO:
AUTOR PROJETO: DRIELE GOULART RODRIGUES		CAU-ES: 165.586-8	VISTO:
CO-AUTOR PROJETO:		CAU-ES:	VISTO:
RESPONSÁVEL TÉCNICO:		CREA:	VISTO:
ARQUIVO: CAR15-D03-AQ-R00-07.dwg		DESENHO: DRI	VISTO:
REFERÊNCIA: CORTE BB, CC			FOLHA: <b>07</b> <b>18</b>
FORMATO: A1	OBSERVAÇÕES:	DATA: AGOSTO/2019	VISTO: REVISÃO:



PLANTA BAIXA TERREO  
ESCALA:1/75

LEGENDA	
	EXISTENTE
	À CONSTRUIR

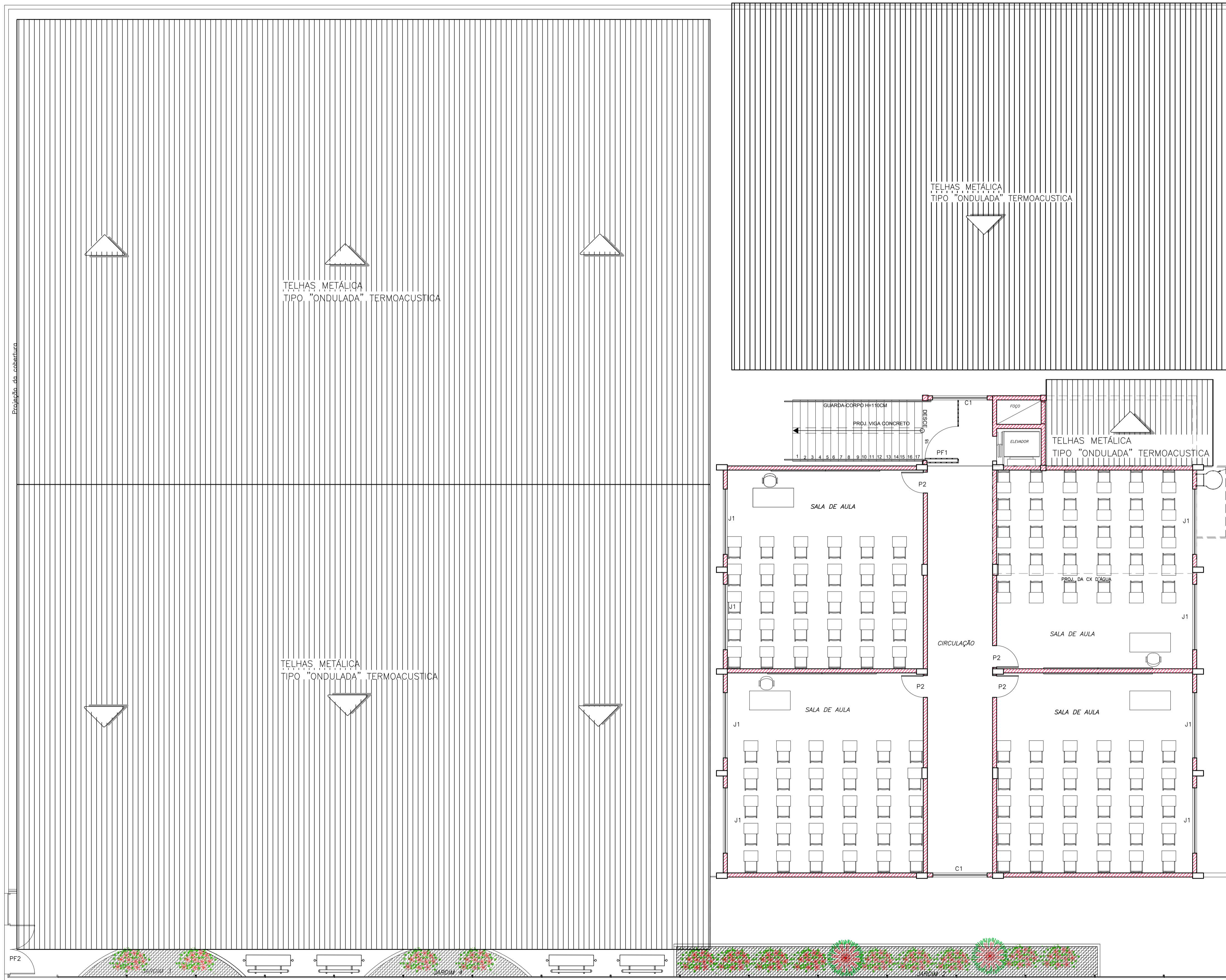
QUADRO DE ESQUADRIAS			
ID	ESPECIFICAÇÃO	DIM./PEITORIL	QNT.
<b>COBOGÓ</b>			
C1	Vão de ventilação em elemento vazado em concreto pré-moldado 40 X 40 CM	2,00x2,00X0,40	2
<b>JANELAS</b>			
G1	Janela guilhotina alumínio anodiz. cor natural + vidro laminado liso incolor 6mm (Guichê Secretaria)	2,00x1,00/1,10	2
G2	Janela guilhotina alumínio anodiz. cor natural + vidro laminado liso incolor 6mm (Guichê Passa-Pratos)	3,50x1,25/0,95	1
B1	Janela basculante alumínio anodiz. Cor natural + vidro laminado liso incolor 6mm	0,65x0,65/1,70	2
B2	Janela correr alumínio anodiz. Cor natural + vidro laminado liso incolor 6mm	1,40x0,70/1,70	2
B3	Janela correr alumínio anodiz. Cor natural + vidro laminado liso incolor 6mm	1,60x0,70/1,70	9
B4	Janela correr alumínio anodiz. Cor natural + vidro laminado liso incolor 6mm	2,55x0,70/1,70	2
J1	Janela correr com parte superior fixa alumínio anodiz. cor natural + vidro laminado liso incolor 6mm	2,40x1,20/1,10	19
J2	Janela correr com parte superior fixa alumínio anodiz. cor natural + vidro laminado liso incolor 6mm	3,00x1,20/1,10	10
J3	Vidro laminado liso incolor 6mm	4,95x1,20/1,10	1
<b>PORTAS</b>			
P1	Porta de abrir em madeira maciça padrão SEDU + verniz fosco incolor	0,80x2,10	9
P2	Porta de abrir em madeira maciça padrão SEDU + verniz fosco incolor, com visor	0,80x2,10	12
P3	Porta de abrir corta-fogo padrão SEDU	0,80x2,10	1
P4	Porta de abrir em madeira maciça padrão SEDU + verniz fosco incolor, com visor	1,00x2,10	1
P5	Porta de abrir em madeira maciça padrão SEDU + verniz fosco incolor, com visor	0,90x2,10	2
P6	Porta de abrir em madeira maciça padrão SEDU + verniz fosco incolor, incl. barra de apoio em chapa inox (PNE)	0,90x2,10	1
P7	Porta de abrir em madeira maciça padrão SEDU + verniz fosco incolor, com visor, pintura tinta esmalte sintética branca	0,80x2,10	3
P8	Porta de abrir em madeira maciça padrão SEDU + verniz fosco incolor	0,70x2,10	2
PV1	Porta de abrir em alumínio anodizado cor natural c/ venezianas para ventilação	0,60x1,60	10
<b>PORTÕES</b>			
PF1	Portão de abrir em barra chata com pintura eletrostática	1,20x2,50	2
PF2	Portão de abrir em barra chata com pintura eletrostática	1,20x2,20	1
PF3	Portão de abrir em gradil metálico com pintura eletrostática, bandeira dupla	1,80x2,50	1
PF4	Portão de abrir em barra chata com pintura eletrostática, bandeira dupla	2,00x2,20	2
PF5	Portão de abrir em barra chata com pintura eletrostática, bandeira dupla	2,00x2,50	3

N.º	DESCRIÇÃO	RESP.	DATA
05			
04			
03			
02			
01			

**REVISÃO**

	<b>GOVERNO DO ESTADO DO ESPÍRITO SANTO</b> SECRETARIA DE ESTADO DA EDUCAÇÃO - SEDU	
	<b>GERÊNCIA DE REDE FÍSICA ESCOLAR</b>	

<b>TÍTULO: REFORMA E AMPLIAÇÃO NA ESCOLA NOSSA SENHORA APARECIDA</b>			
ENDEREÇO:			
PRANCHA:	ARQUITETURA - LAYOUT	PROJETO:	ARQUITETÔNICO
SUBSECRETÁRIO ESTADUAL:	AURÉLIO MENEGLLI RIBEIRO	ESCALA:	INDICADA
GERENTE DA GERPE:	MARCELO AMORIM GONÇALVES	UNIDADE:	METRO
COORDENADOR GERAL:	EDSON DE OLIVEIRA PIRES	CREA-MG:	64866/D
AUTOR PROJETO:	DRIELE GOULART RODRIGUES	CAU-ES:	165.586-8
CO-AUTOR PROJETO:		CAU-ES:	VISTO:
RESPONSÁVEL TÉCNICO:		CREA:	VISTO:
ARQUIVO:	CAR15-D03-AQ-R00-08.dwg	DESENHO:	VISTO:
REFERÊNCIA:		DR:	VISTO:
<b>PLANTA BAIXA TERREO LAYOUT</b>			<b>08</b>
FORMATO:	A1	DATA:	AGOSTO/2019
OBSERVAÇÕES:		VISTO:	REVISÃO:
			<b>18</b>



QUADRO DE ESQUADRIAS			
ID	ESPECIFICAÇÃO	DIM./PEITORIL	QNT.
<b>COBOGÓ</b>			
C1	Vão de ventilação em elemento vazado em concreto pré-moldado 40 X 40 CM	2,00x2,00X0,40	2
<b>JANELAS</b>			
G1	Janela guilhotina alumínio anodiz. cor natural + vidro laminado liso incolor 6mm (Guichê Secretaria)	2,00x1,00/1,10	2
G2	Janela guilhotina alumínio anodiz. cor natural + vidro laminado liso incolor 6mm (Guichê Passa-Pratos)	3,50x1,25/0,95	1
B1	Janela basculante alumínio anodiz. Cor natural + vidro laminado liso incolor 6mm	0,65x0,65/1,70	2
B2	Janela correr alumínio anodiz. Cor natural + vidro laminado liso incolor 6mm	1,40x0,70/1,70	2
B3	Janela correr alumínio anodiz. Cor natural + vidro laminado liso incolor 6mm	1,60x0,70/1,70	9
B4	Janela correr alumínio anodiz. Cor natural + vidro laminado liso incolor 6mm	2,55x0,70/1,70	2
J1	Janela correr com parte superior fixa alumínio anodiz. cor natural + vidro laminado liso incolor 6mm	2,40x1,20/1,10	19
J2	Janela correr com parte superior fixa alumínio anodiz. cor natural + vidro laminado liso incolor 6mm	3,00x1,20/1,10	10
J3	Vidro laminado liso incolor 6mm	4,95x1,20/1,10	1
<b>PORTAS</b>			
P1	Porta de abrir em madeira maciça padrão SEDU + verniz fosco incolor	0,80x2,10	9
P2	Porta de abrir em madeira maciça padrão SEDU + verniz fosco incolor, com visor	0,80x2,10	12
P3	Porta de abrir corta fogo padrão SEDU	0,80x2,10	1
P4	Porta de abrir em madeira maciça padrão SEDU + verniz fosco incolor, com visor	1,00x2,10	1
P5	Porta de abrir em madeira maciça padrão SEDU + verniz fosco incolor, com visor	0,90x2,10	2
P6	Porta de abrir em madeira maciça padrão SEDU + verniz fosco incolor, incl. barra de apoio em chapa inox (PNE)	0,90x2,10	1
P7	Porta de abrir em madeira maciça padrão SEDU + verniz fosco incolor, com visor, pintura tinta esmalte sintética branca	0,80x2,10	3
P8	Porta de abrir em madeira maciça padrão SEDU + verniz fosco incolor	0,70x2,10	2
PV1	Porta de abrir em alumínio anodizado cor natural c/ venezianas para ventilação	0,60x1,60	10
<b>PORTÕES</b>			
PF1	Portão de abrir em barra chata com pintura eletrostática	1,20x2,50	2
PF2	Portão de abrir em barra chata com pintura eletrostática	1,20x2,20	1
PF3	Portão de abrir em gradil metálico com pintura eletrostática, bandeira dupla	1,80x2,50	1
PF4	Portão de abrir em barra chata com pintura eletrostática, bandeira dupla	2,00x2,20	2
PF5	Portão de abrir em barra chata com pintura eletrostática, bandeira dupla	2,00x2,50	3

05			
04			
03			
02			
01			
N.º	DESCRIÇÃO	RESP.	DATA

**REVISÃO**

**GOVERNO DO ESTADO DO ESPÍRITO SANTO**

SECRETARIA DE ESTADO DA EDUCAÇÃO - SEDU

**GERÊNCIA DE REDE FÍSICA ESCOLAR**

**TÍTULO: REFORMA E AMPLIAÇÃO NA ESCOLA NOSSA SENHORA APARECIDA**

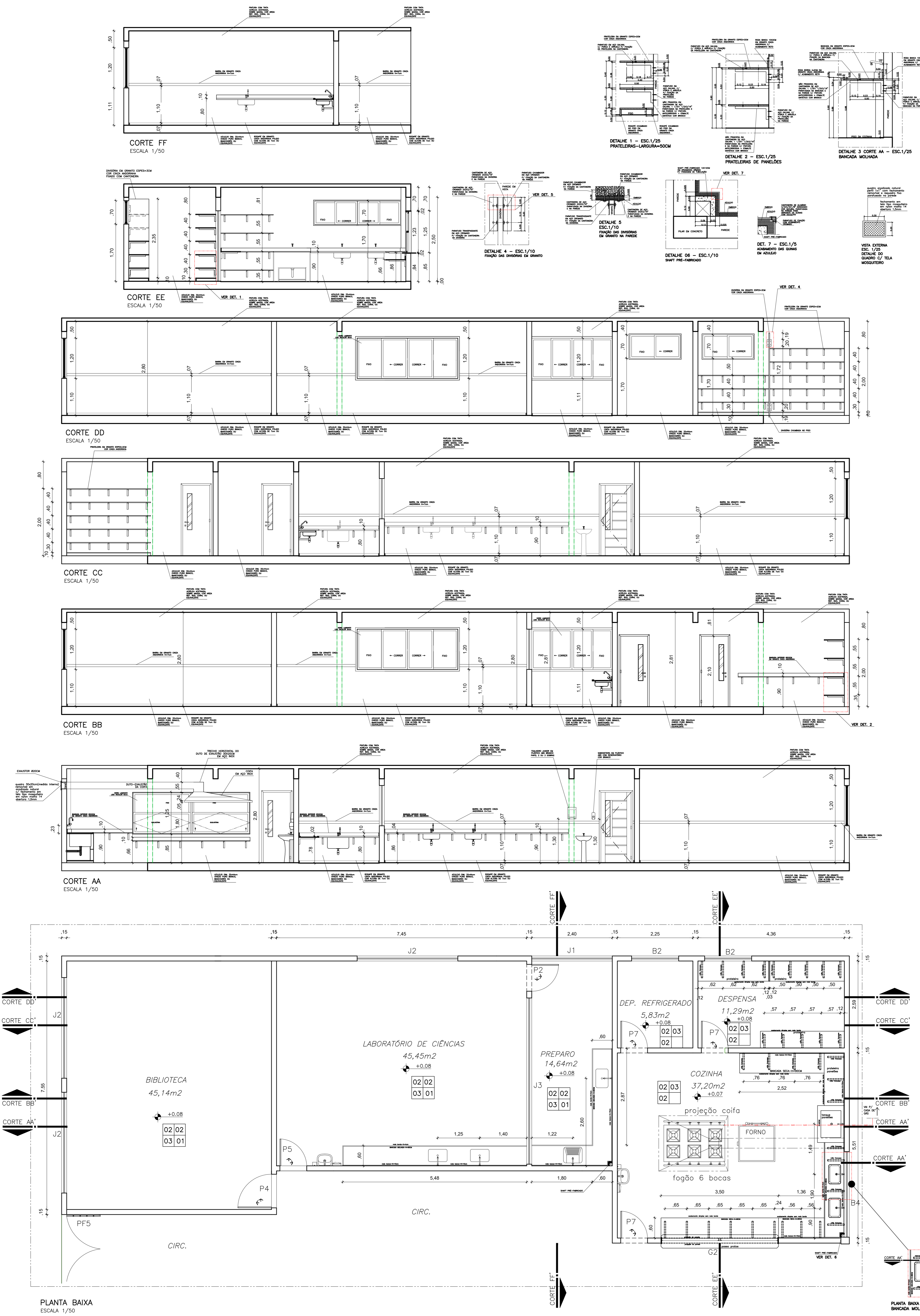
PRANCHIA: ARQUITETURA - LAYOUT		PROJETO: ARQUITETÔNICO	
SUBSECRETÁRIO ESTADUAL: AURÉLIO MENEGELLI RIBEIRO		ESCALA: INDICADA	UNIDADE: METRO
GERENTE DA GERFE: MARCELO AMORIM GONÇALVES	COORDENADOR GERAL: EDSON DE OLIVEIRA PIRES	CREA-MG: 64866/D	VISTO:
AUTOR PROJETO: DRIELE GOULART RODRIGUES	CO-AUTOR PROJETO:	CAU-ES: 165.586-8	VISTO:
RESPONSÁVEL TÉCNICO:	ARQUIVO: CAR15-D03-AQ-R00-09.dwg	DESENHO: DRI	VISTO:
REFERÊNCIA:	<b>PLANTA BAIXA 2º PAV. LAYOUT</b>		<b>09</b>
FORMATO: A1	OBSERVAÇÕES:	DATA: AGOSTO/2019	<b>18</b>

PLANTA BAIXA 2º PAVIMENTO  
ESCALA:1/75

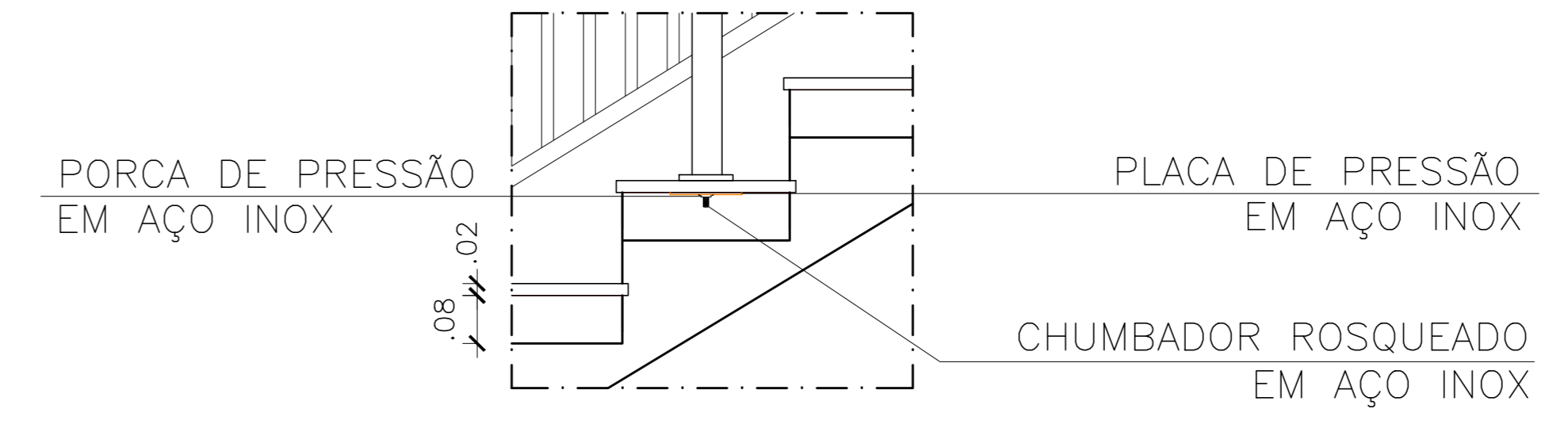
LEGENDA	
	EXISTENTE
	À CONSTRUIR

MURETA H = 0,40M E GRADIL NYLFOR H = 2,50M

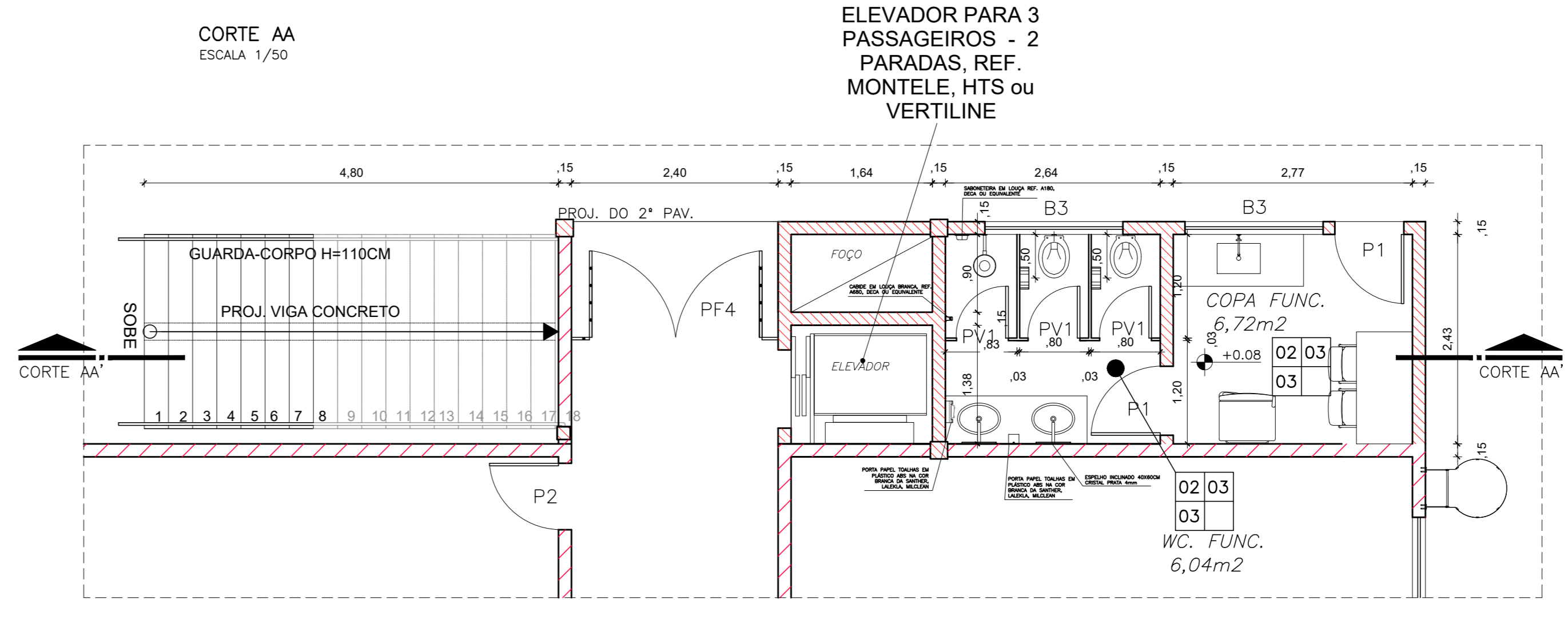
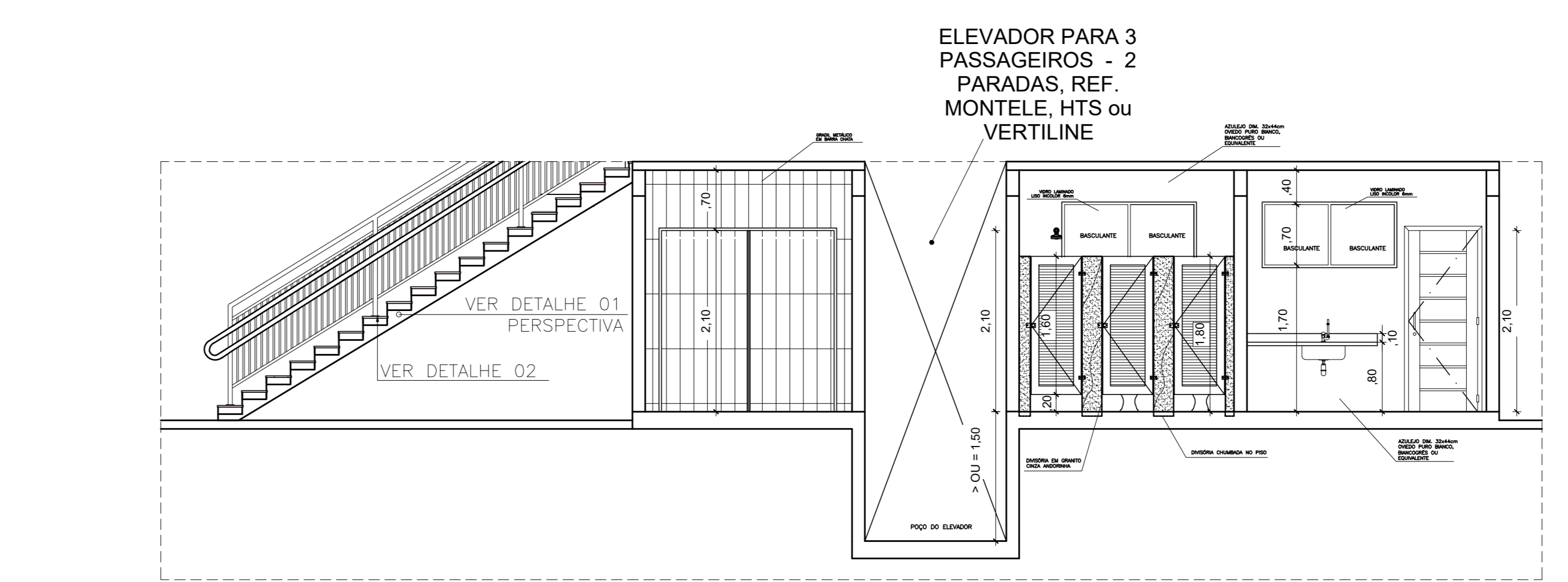
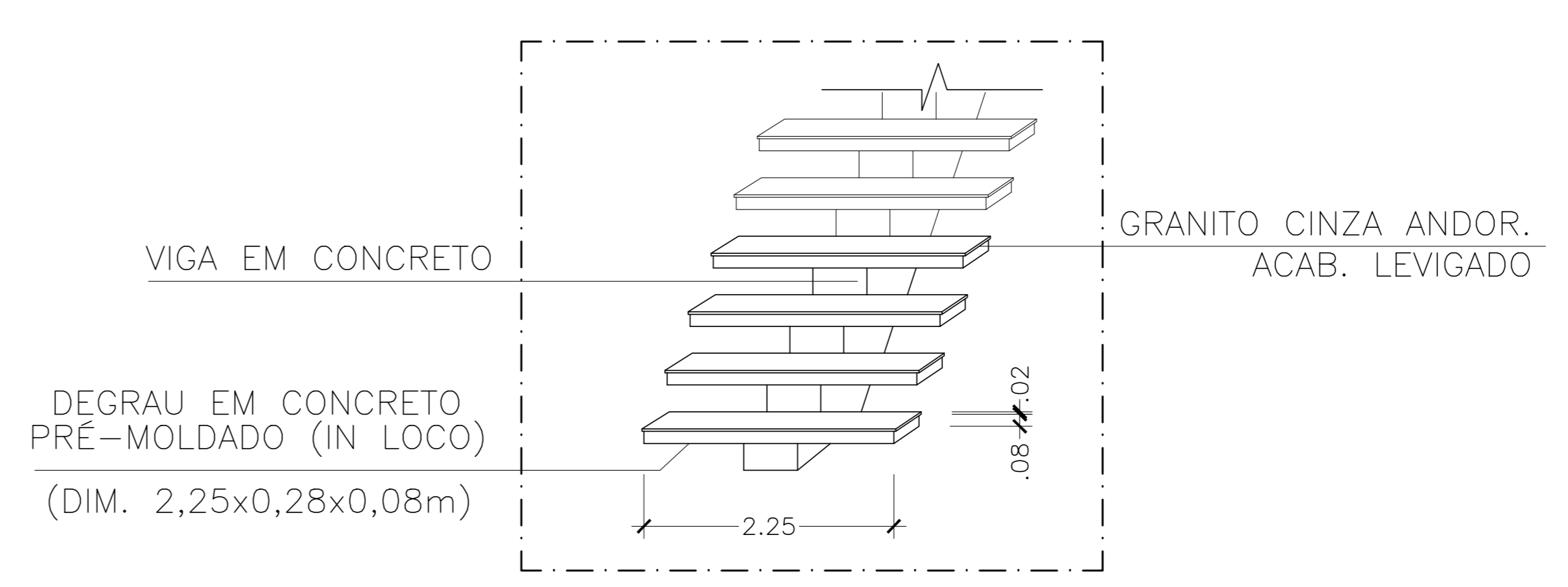




**ESCALA DE EMERGÊNCIA - S/ESC.**  
**DETALHE 02 - CHUMBADOR**



**ESCALA DE EMERGÊNCIA - S/ESC.**  
**DETALHE 01 - PERSPECTIVA**



ESPECIFICAÇÃO ÁREA MOLHADA			DESCRIÇÃO
CÓDIGO	PLANTA	VISTA FRONTAL	VISTA LATERAL
01			CONCRETO COM...
02			CONCRETO COM...
03			CONCRETO COM...
04			CONCRETO COM...
05			CONCRETO COM...
06			CONCRETO COM...
07			CONCRETO COM...
08			CONCRETO COM...
09			CONCRETO COM...
10			CONCRETO COM...

LEGENDA DE ALVENARIA	
[Symbol]	PROJETO ORIGINAL
[Symbol]	A DEMOLIR
[Symbol]	A CONSTRUIR

REVISÃO		
Nº.	DESCRIÇÃO	RESP.
05		
04		
03		
02		
01		

**GOVERNO DO ESTADO DO ESPÍRITO SANTO**  
SECRETARIA DE ESTADO DA EDUCAÇÃO - SEDU

**SEDU**  
GERÊNCIA DE REDE FÍSICA ESCOLAR

**REFORMA E AMPLIAÇÃO NA ESCOLA NOSSA SENHORA APARECIDA**

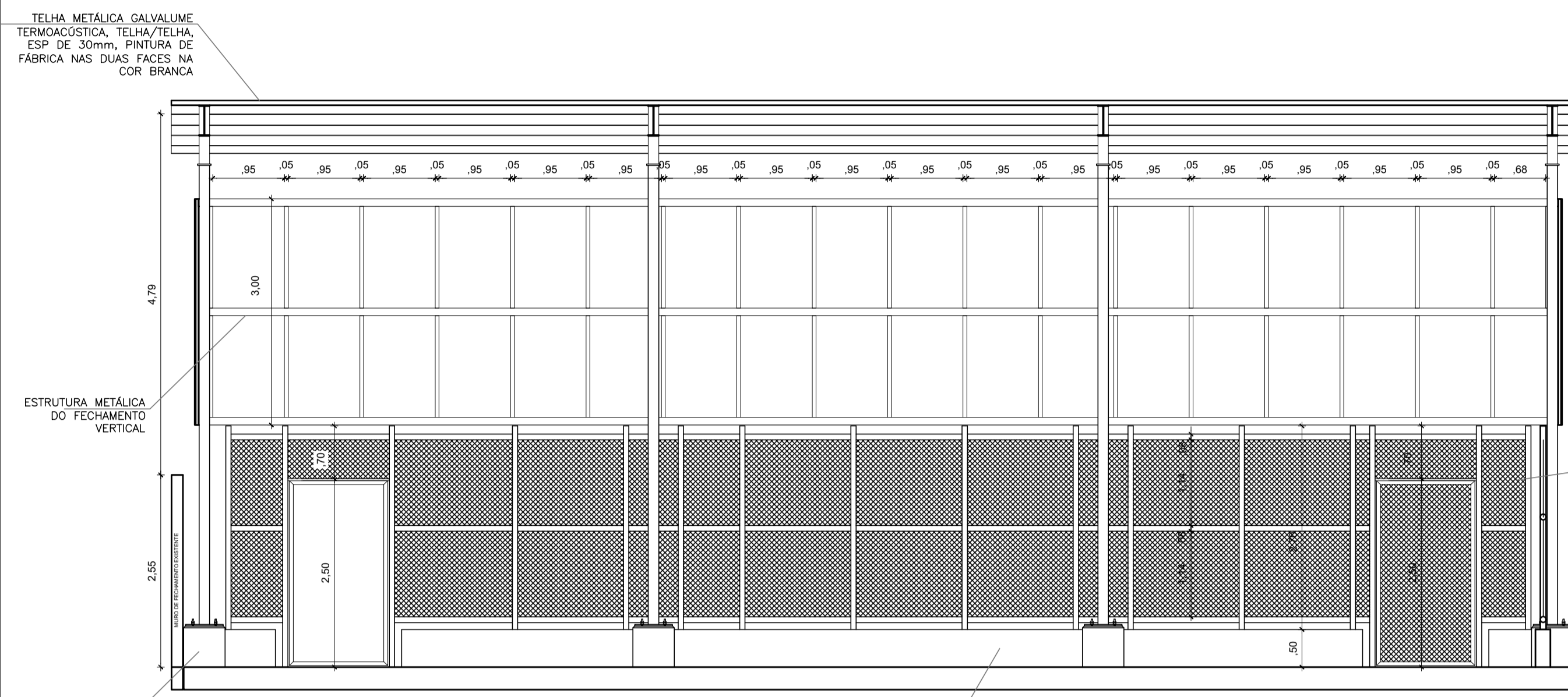
R. Paulicéia, 155-203 - Oriente, Cariacica, ES, 29150-550

**ARQUITETURA - DETALHAMENTO EXECUTIVO**

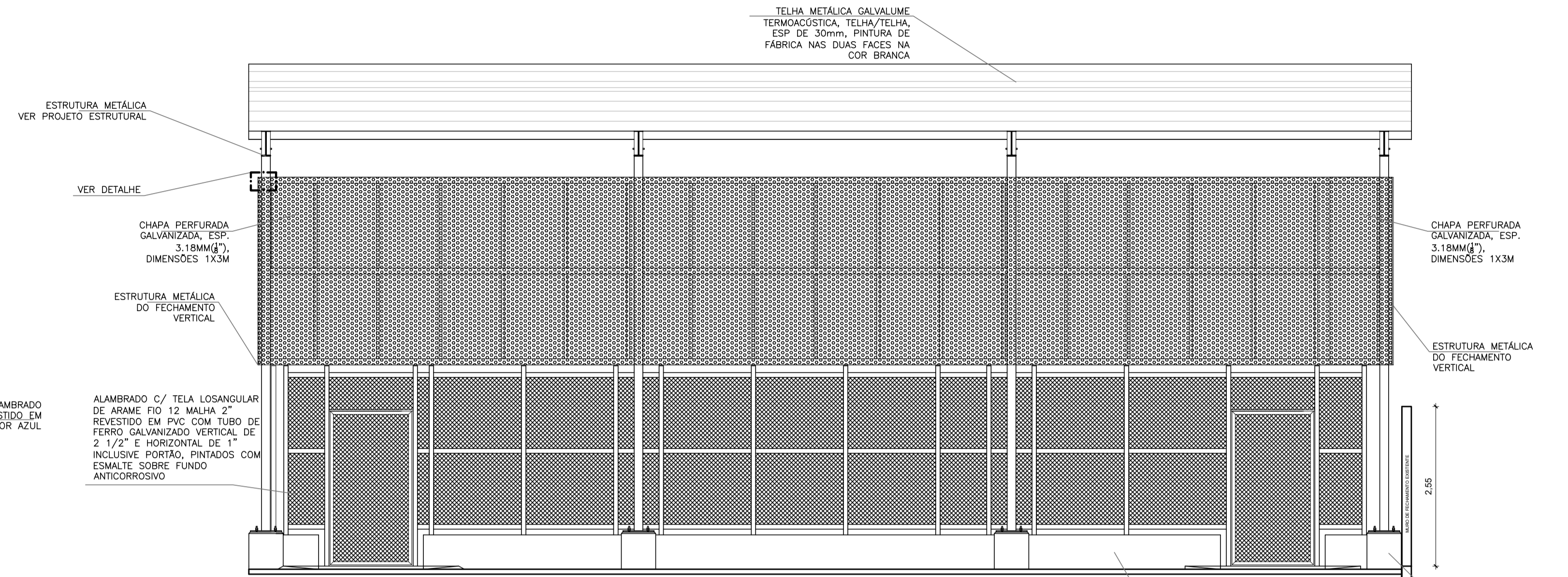
**PLANTA BAIXA COZINHA**  
**CORTES**

**11**  
**18**

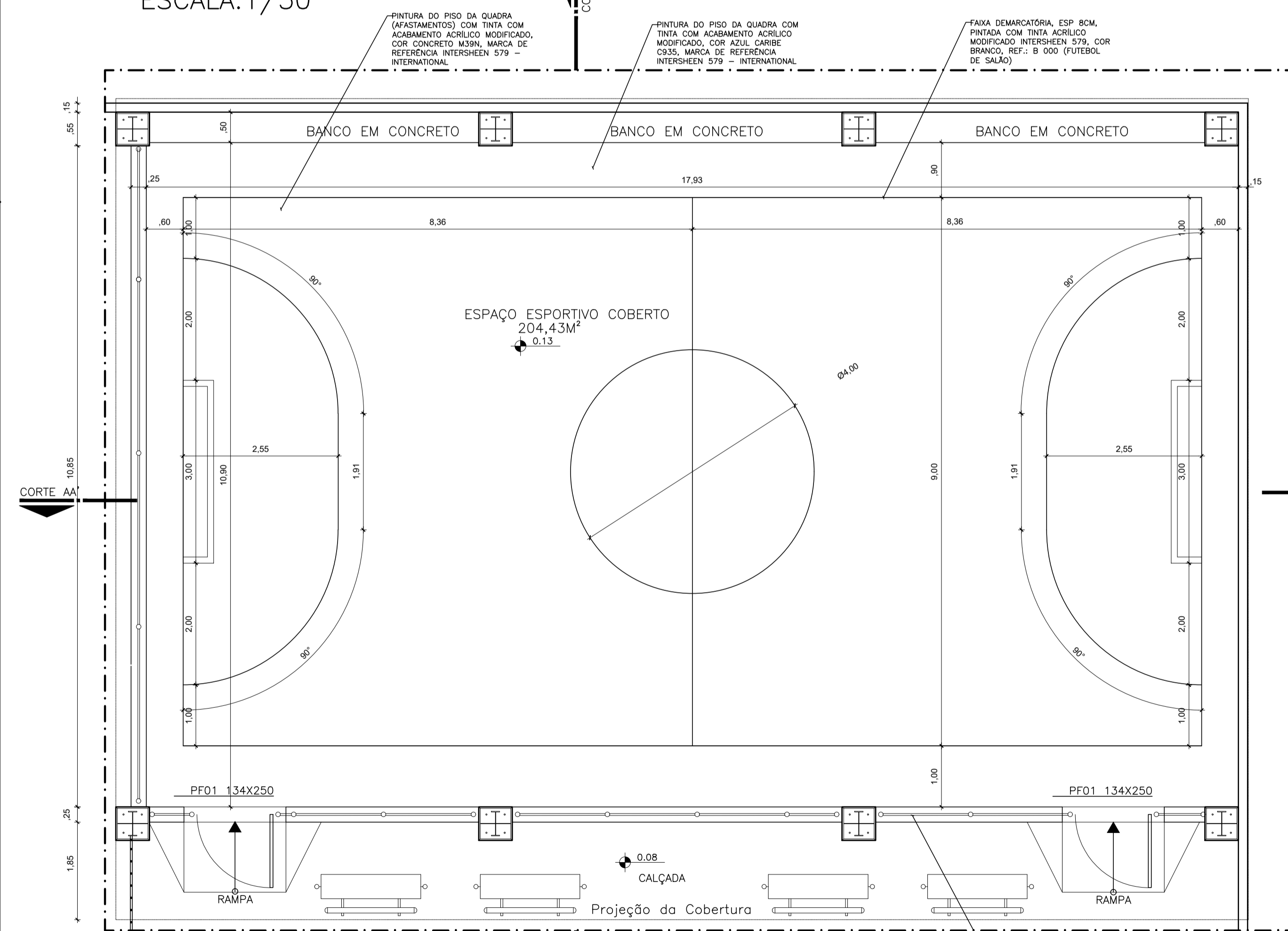
QUADRO DE ESPECIFICAÇÕES		PISO	PARDE	RODAPE
<b>CÓDIGO</b>	<b>QUANTIDADE</b>			
1	1	PISO EM ALTA RESISTÊNCIA CINZA CLARO, DO TIPO GRANULITE, POLIDO, COM REQUADROS DE 100X100cm E JUNTA EM PVC DE 7x3mm, ACAB. COM RESINA EPOXI OU EQUIVALENTE		
2	1	PISO EM CERÂMICA CARGO PLUS GRAY, 45X45cm, PEI 5, ELIANE OU EQUIVALENTE		
3	1	PISO MONOBLOCO INTERTRAVADO UNI-BLOCK, DA UNI-STEN OU EQUIVALENTE		
4	1	PISO EM ALTA RESISTÊNCIA CINZA CLARO, DO TIPO GRANULITE, COM REQUADROS DE 100X100cm E JUNTA EM PVC DE 7x3mm, ACAB. ANTI-DERRAPANTE, P/ RAMPAS E ESCADAS OU EQUIVALENTE		
<b>CÓDIGO</b>	<b>QUANTIDADE</b>			
1	1	PINTURA COM TINTA ACRILICA ACETINADA SOBRE MASSA, COR BRANCO NEVE, CORAL OU EQUIV.		
2	1	ACIMA DO RODAPÉ, 11 FIBRAS DE CERÂMICA CAMBURI BRANCO 10X10cm ELIANE, BARRA EM GRANITO CINZA ANDORINHA H=7cm E PINTURA COM TINTA ACRILICA ACETINADA, SOBRE MASSA, COR BRANCA, REF. B&B, CORAL OU EQUIVALENTE		
3	1	AZULÃO DIM. 32x44cm OVEDO PURO BRANCO, BIANCOGRÉS OU EQUIVALENTE		
4	1	PINTURA COM TINTA ACRILICA ACETINADA, ACABAMENTO FOSCO, SOBRE MASSA, COR DEFINIDA NA PLANTA DE FACHADAS, CORAL OU EQUIVALENTE		
<b>CÓDIGO</b>	<b>QUANTIDADE</b>			
1	1	TELHA METÁLICA GALVALUME TERMOACÚSTICA, TELHA/TELHA, CHAPA SUPERIOR TRAPEZOIDAL LRA0 ESP=0,50mm e FACE INFERIOR PLANA ESP=0,43mm, NÚCLEO EM POLIURETANO (INJEÇÃO CONT.) ESP=30mm, PINTURA DE FÁBRICA NAS DUAS FACES NA COR BRANCA		
2	1	FORRO DE GESSO ACARTONADO, ACABAMENTO TIPO LISO, ESPES=12,5mm, ESTRUT. EM PERFIS DE AÇO GALV. C/ ESPAÇ. ENTRE PERFIS DE 60cm, JUNTAS FITADAS E EMASSADAS, KNAUF OU EQUIV.		
3	1	LAJE EM CONCRETO, REBORDADA, SELADA E EMASSADA, ACABAMENTO EM TINTA PVA LATEX BRANCO NEVE, CORAL OU EQUIVALENTE		
<b>CÓDIGO</b>	<b>QUANTIDADE</b>			
1	1	RODAPE EM GRANITO CINZA ANDORINHA POLIDO COM ALTURA DE 7cm OU EQUIVALENTE		



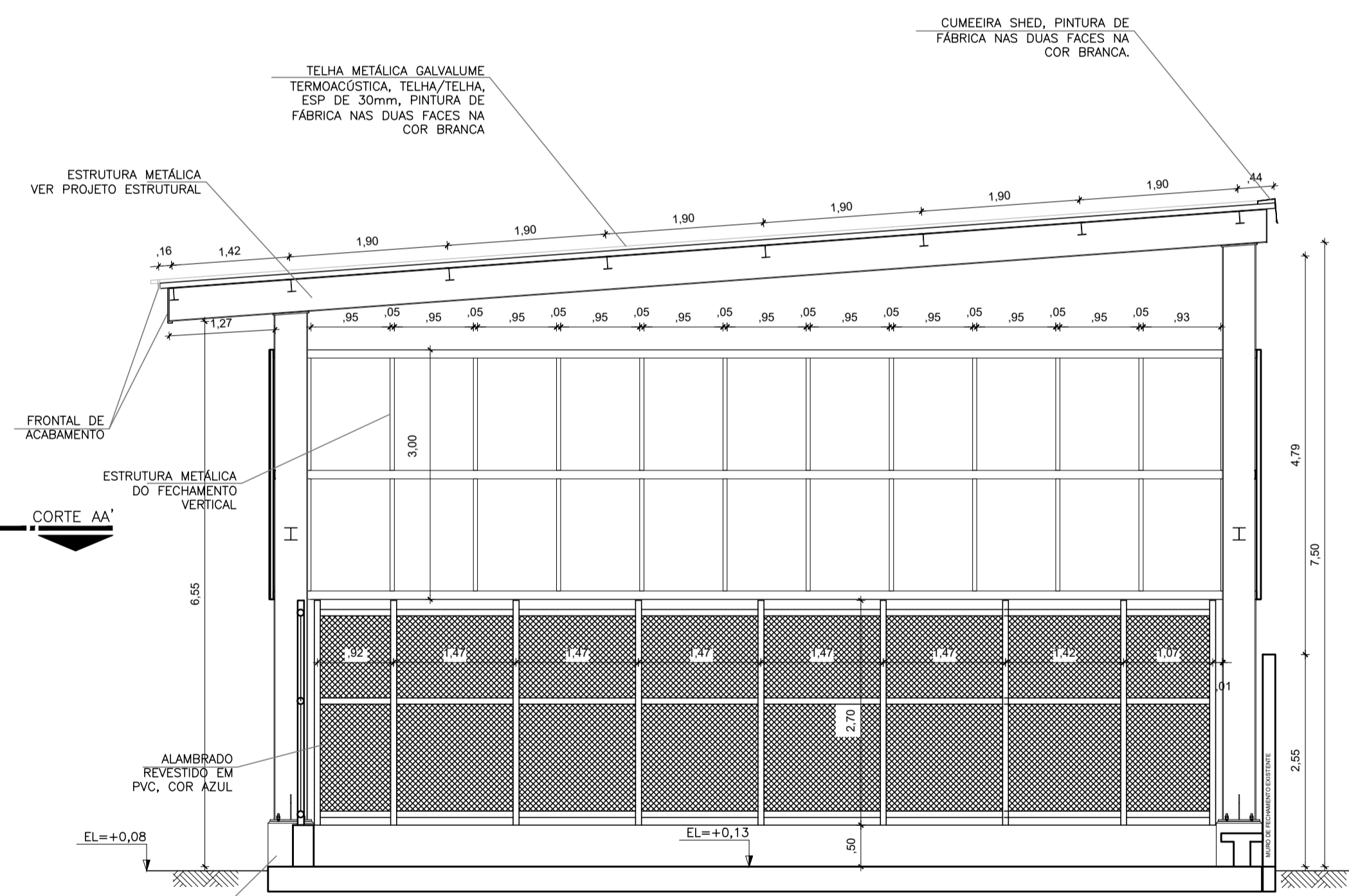
CORTE AA  
ESCALA: 1/50



FACHADA  
ESCALA: 1/50

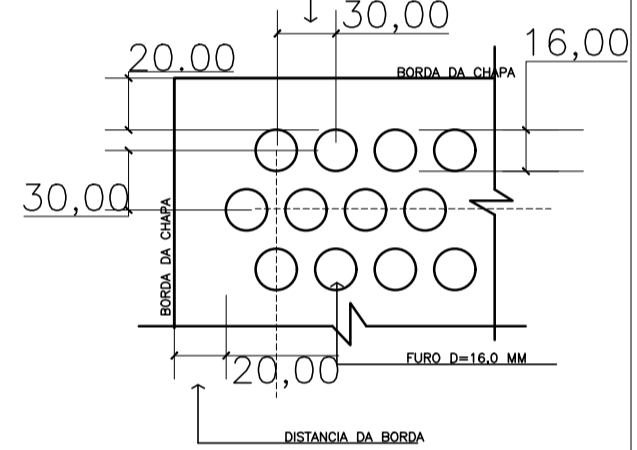
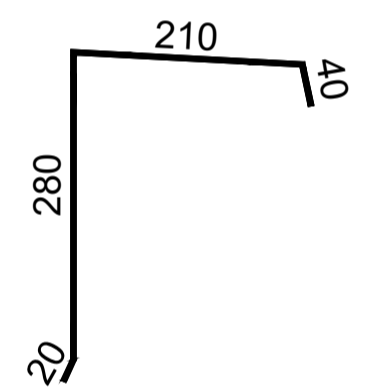


PLANTA BAIXA QUADRA  
ESCALA: 1/50



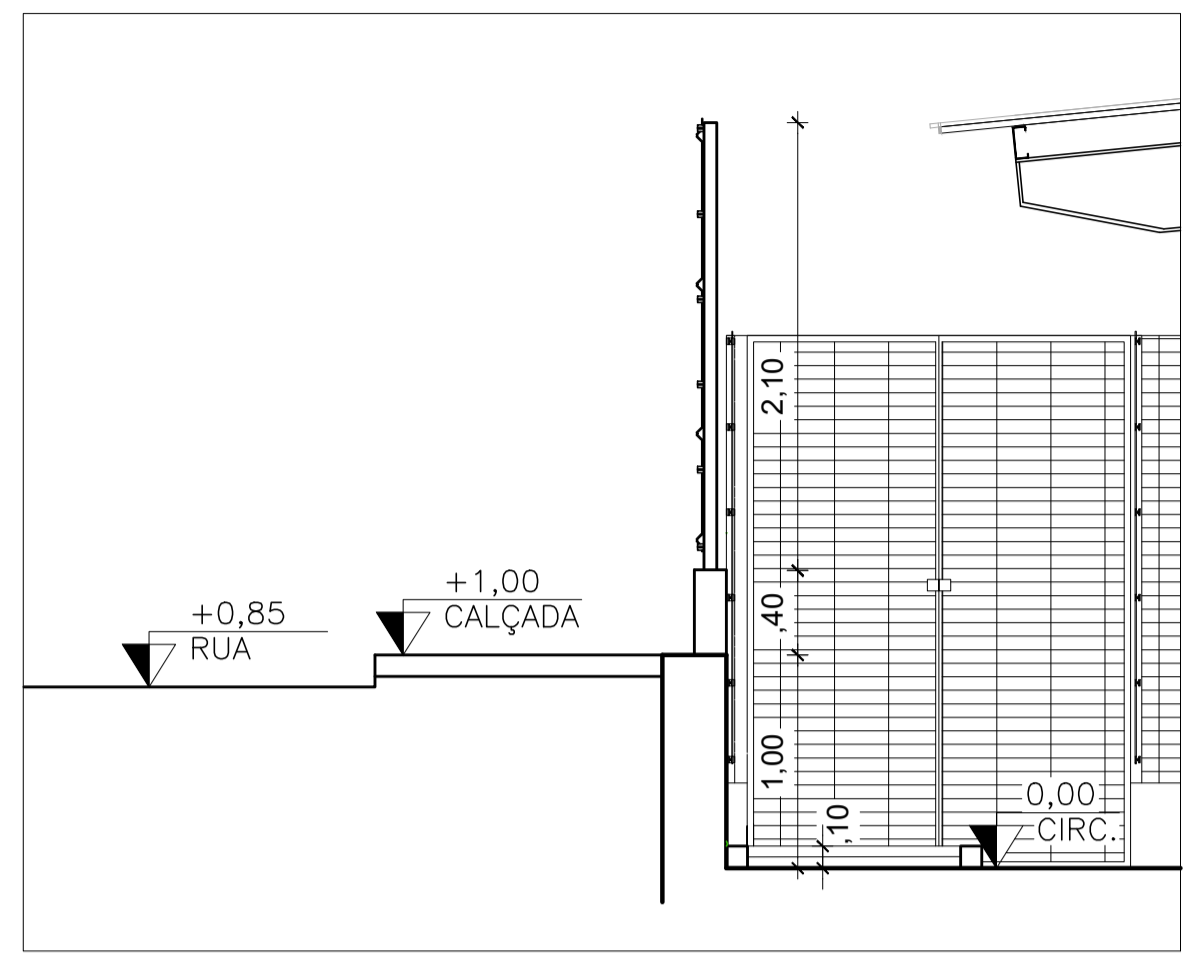
CORTE BB  
ESCALA: 1/50

CUMEEIRA SHED  
SEM ESCALA

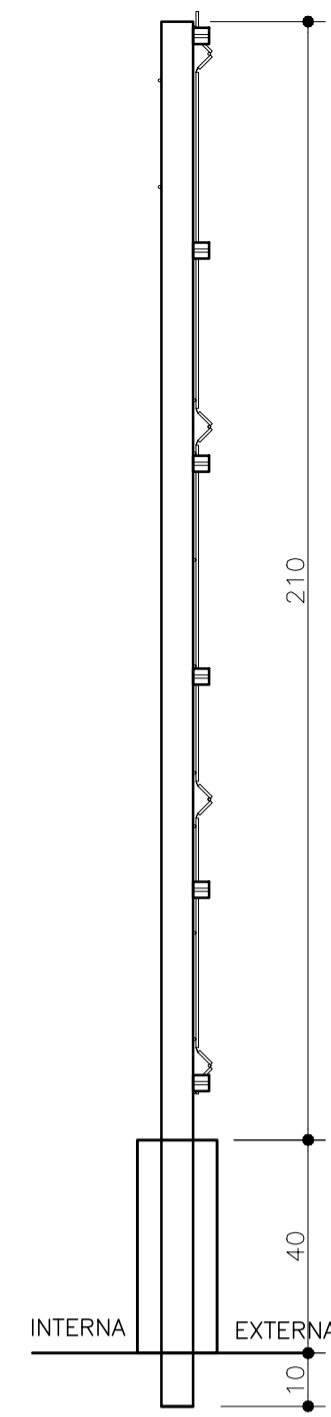


DETALHE CHAPA PERFORADA  
SEM ESCALA  
(COTAS EM MILÍMETROS)

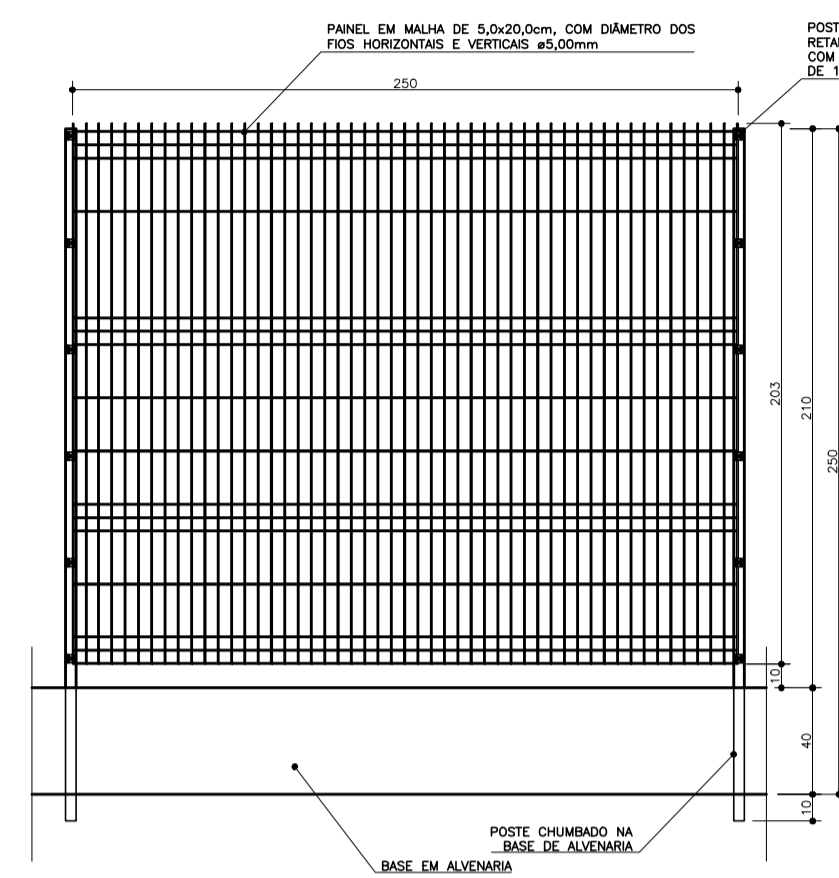
N°	DESCRIÇÃO	RESP.	DATA
<b>REVISÃO</b>			
			
<b>GOVERNO DO ESTADO DO ESPÍRITO SANTO</b>			
SECRETARIA DE ESTADO DA EDUCAÇÃO - SEDU			
GERÊNCIA DE REDE FÍSICA ESCOLAR			
<b>TÍTULO: REFORMA E AMPLIAÇÃO NA ESCOLA NOSSA SENHORA APARECIDA</b>			
ENDEREÇO: R. Paulicéia, 155-203 - Oriente, Cariacica, ES, 29150-550			
FRANCHA: ARQUITETURA - DETALHAMENTO EXECUTIVO	PROJETO: ARQUITETÔNICO		
SUBSECRETÁRIO ESTADUAL: AURELIO MENEZES RIBEIRO	ESCALA: INDICADA		
GERENTE DA GERÊNCIA: MARCELO AMORIM GONCALVES	UNIDADE: METRO	CREA: 64866/D	VISTO:
COORDENADOR GERAL: EDSON DE OLIVEIRA PIRES	CAI: 165.586-B	CAI: 165.586-B	VISTO:
AUTOR PROJETO: DRIELE GOULART RODRIGUES	CAI: 165.586-B	CAI: 165.586-B	VISTO:
CO-AUTOR PROJETO:	CAI:	CAI:	VISTO:
RESPONSÁVEL TÉCNICO:	CAI:	CAI:	VISTO:
ARQUIVO: CAR15-D03-AQ-R00-12.dwg	DESENHO: DRI	DESENHO: DRI	VISTO:
REFERÊNCIA:	<b>ESPAÇO ESPORTIVO CORTES FACHADA</b>		<b>12</b>
FORMATO: A1	OBSERVAÇÕES:	DATA: JANEIRO / 2020	<b>18</b>
		VISTO:	REVISÃO:



CORTE A B  
ESC 1/25



VISTA  
ESC 1/25



CHAPA DE AÇO  
280X80MM  
ESP=7MM  
PINT. ELETROSTÁTICA  
COR BRANCO

CHUMBADOR PARABOLT  
Ø1/2 X 4"

DETALHE 01 – PLANTA BAIXA  
ESC.1/5

MONTANTE EM TUBO  
RETANGULAR 40x60x1,55MM

CHAPA DE AÇO  
280X80MM  
ESP=7MM  
PINT. ELETROSTÁTICA  
COR BRANCO

CHUMBADOR PARABOLT  
Ø1/2 X 4"

DETALHE 03 – VISTA LATERAL  
ESC.1/5

CHAPA DE AÇO  
220X160MM  
ESP=7MM  
PINT. ELETROSTÁTICA  
COR BRANCO

DETALHE 02 – PLANTA BAIXA  
ESC.1/5

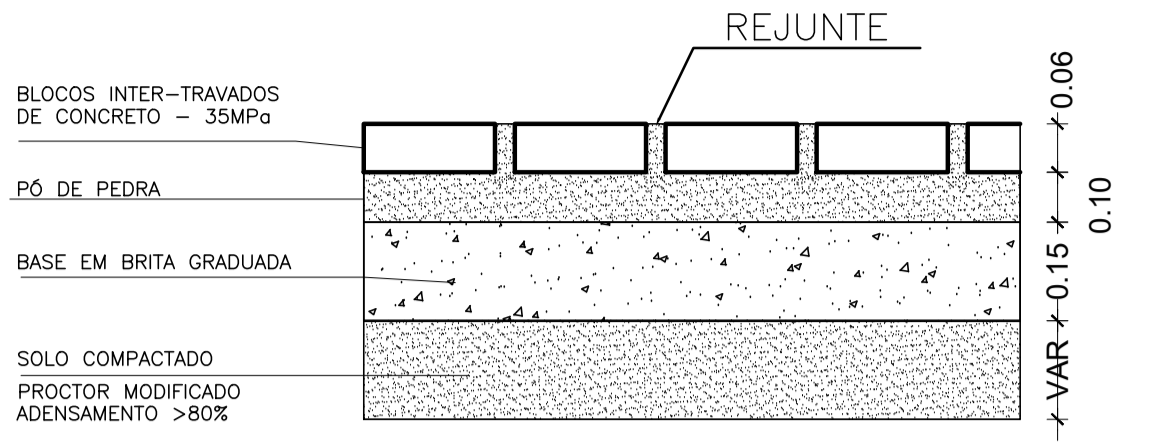
MONTANTE EM TUBO  
RETANGULAR 100x100x1,9MM

CHAPA DE AÇO  
220X160MM  
ESP=7MM  
PINT. ELETROSTÁTICA  
COR BRANCO

CHUMBADOR PARABOLT  
Ø1/2 X 4"

DETALHE 04 – VISTA LATERAL  
ESC.1/5

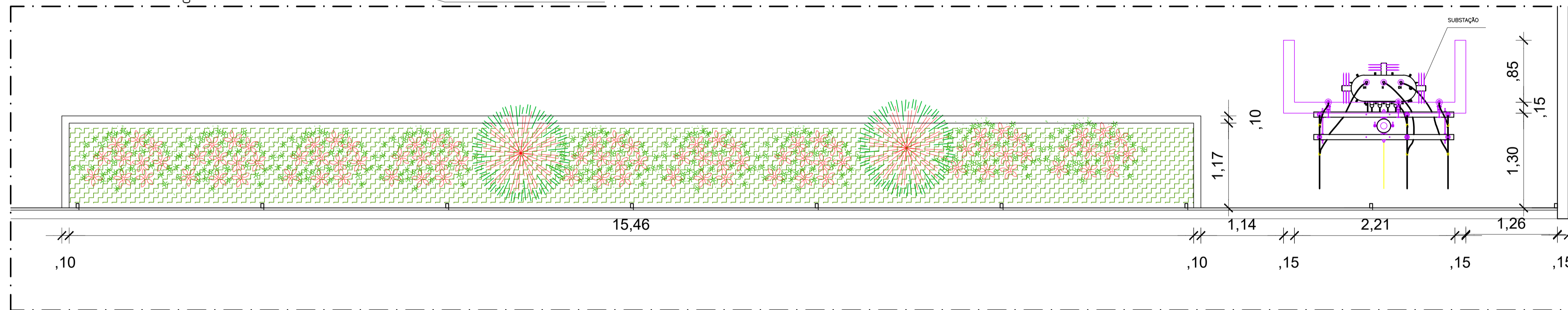
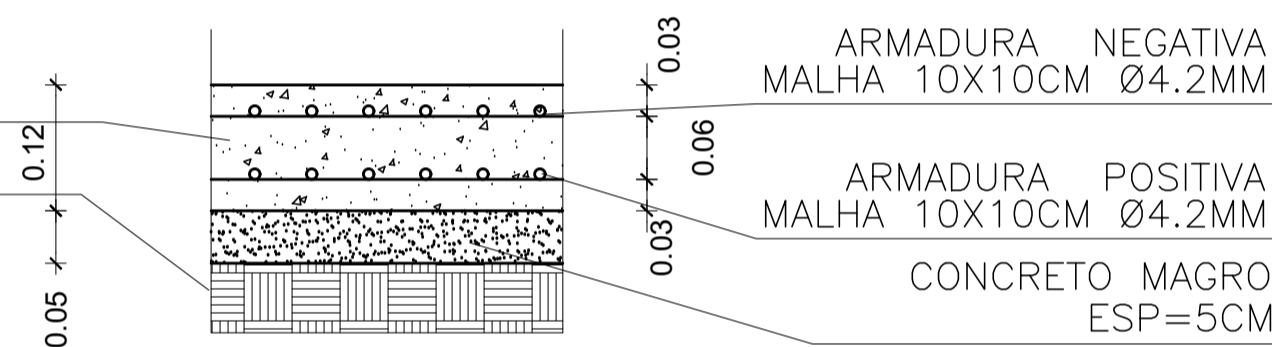
SEÇÃO TÍPICA – ESC:1/12,5 – CORTE DO PAVIMENTO  
BLOCOS INTERTRAVADOS TIPO RET. ESP. 6CM



SEÇÃO TÍPICA – ESC:1/12,5 – PISO EM CONCRETO DESEMPENADO  
RAMPAS EM GERAL E CALÇADAS

CONCRETO DESEMPENADO  
ESP=12CM – 30MPa

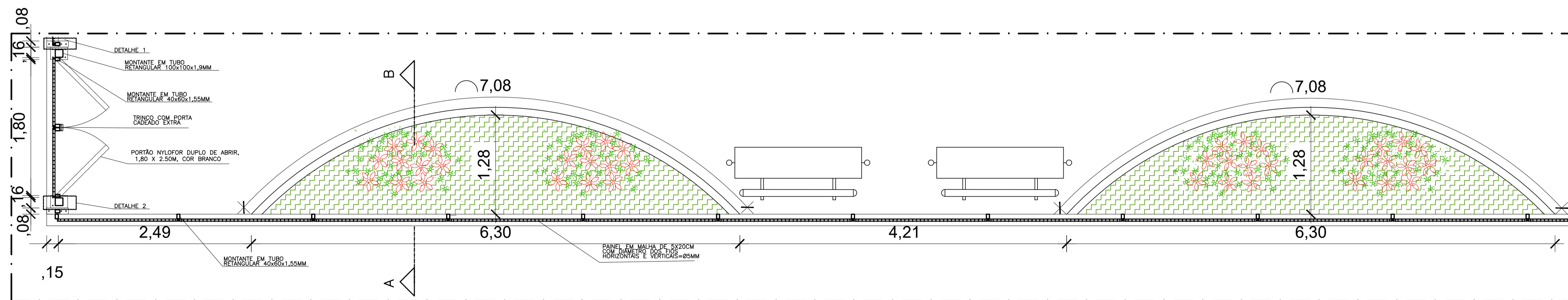
SOLO COMPACTADO  
PROCTOR MODIFICADO  
ADENSAMENTO >80%



PLANTA BAIXA – ESC 1/25

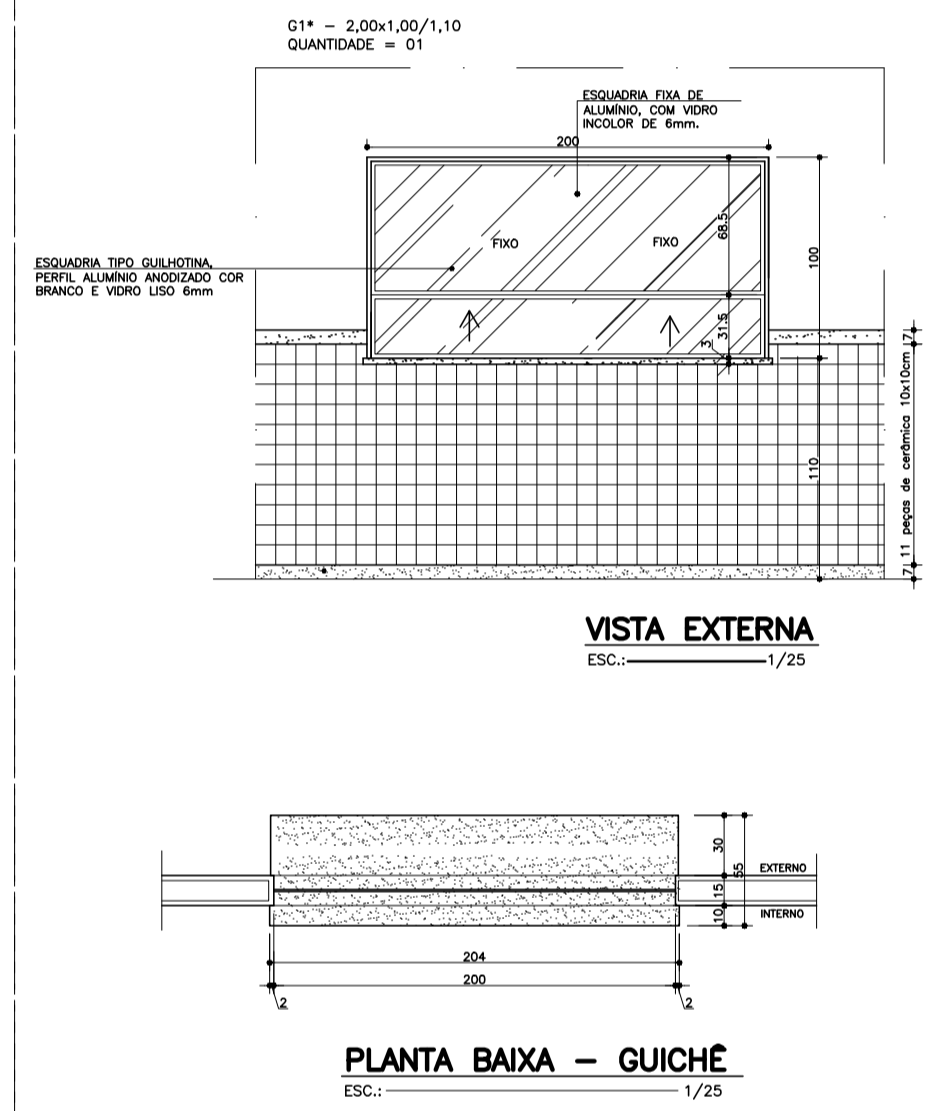
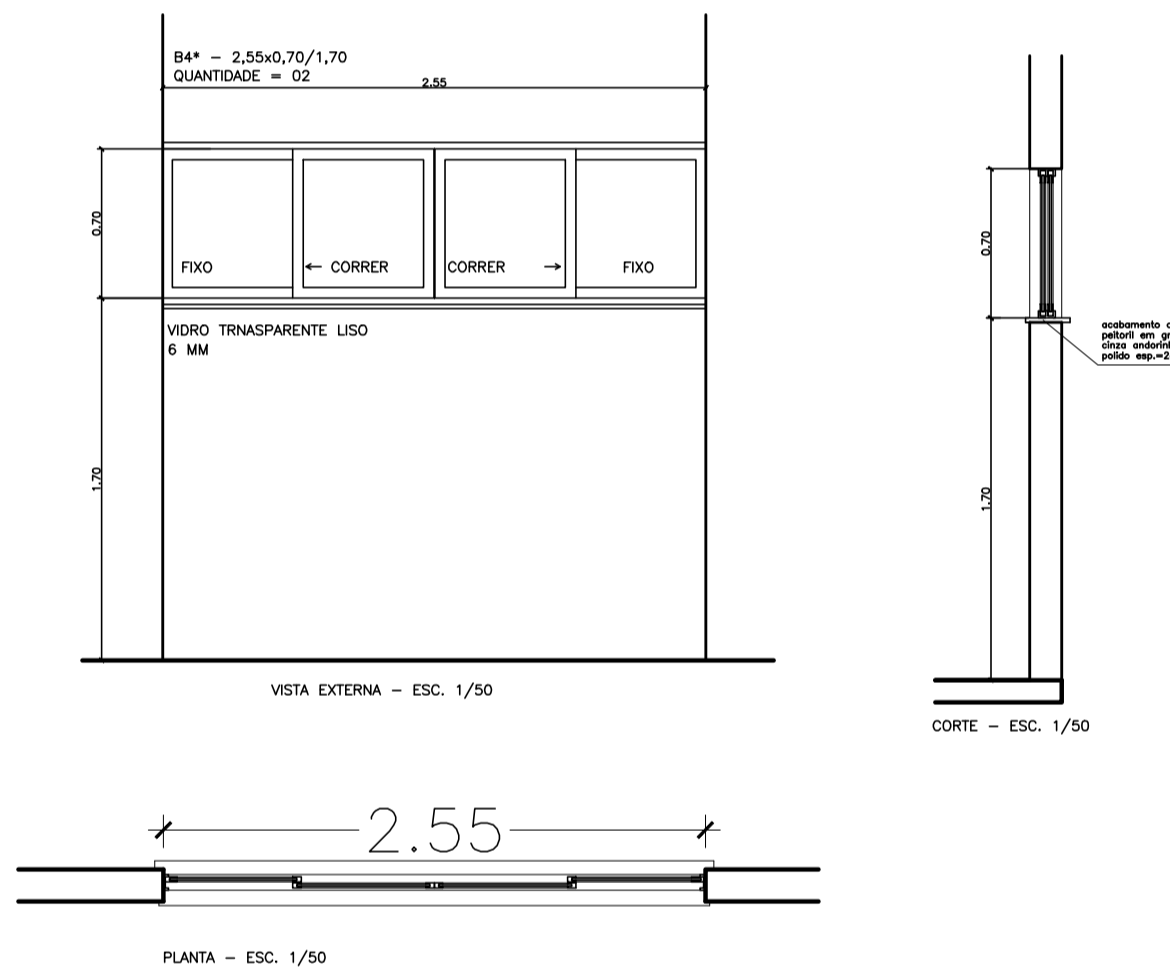
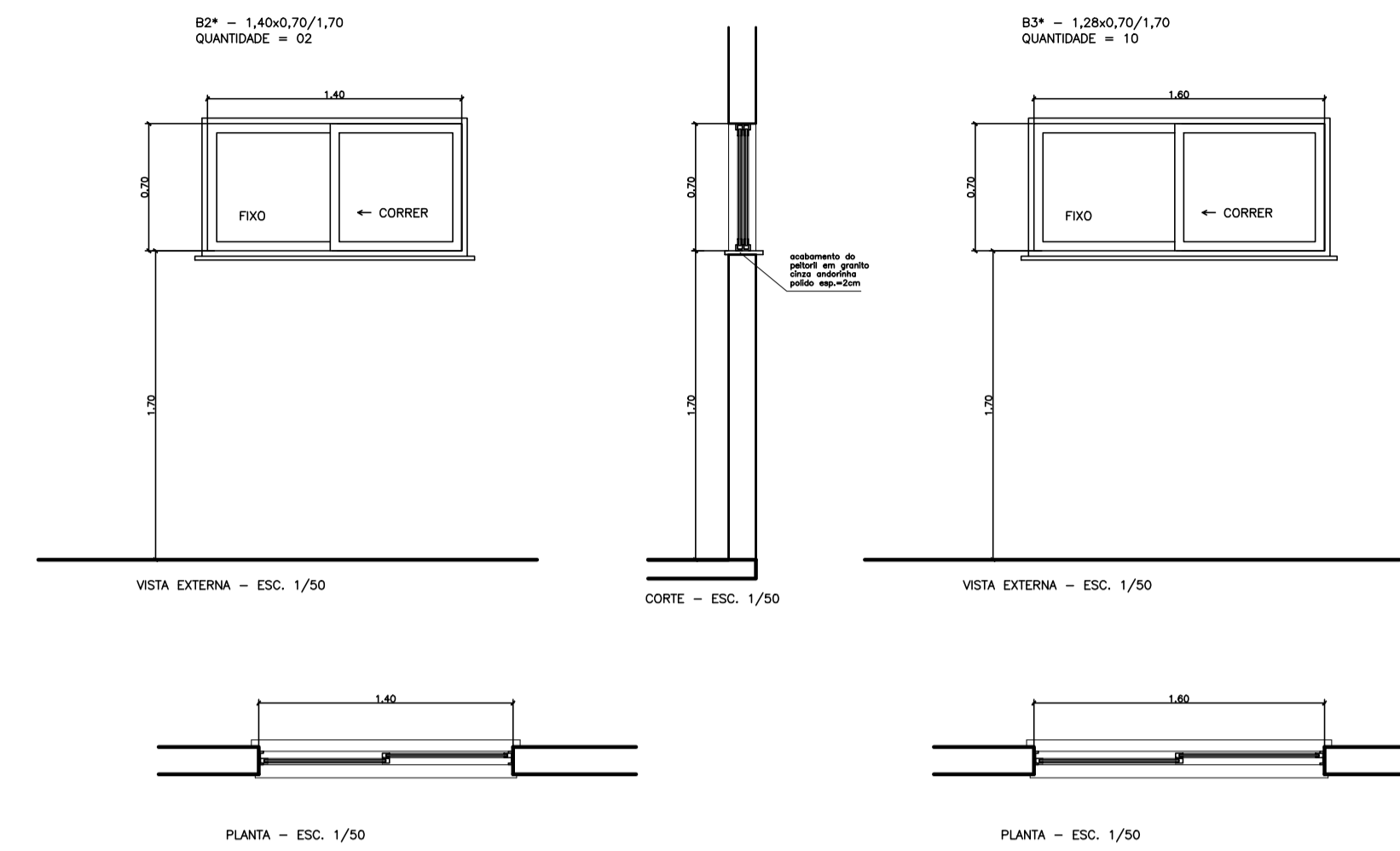
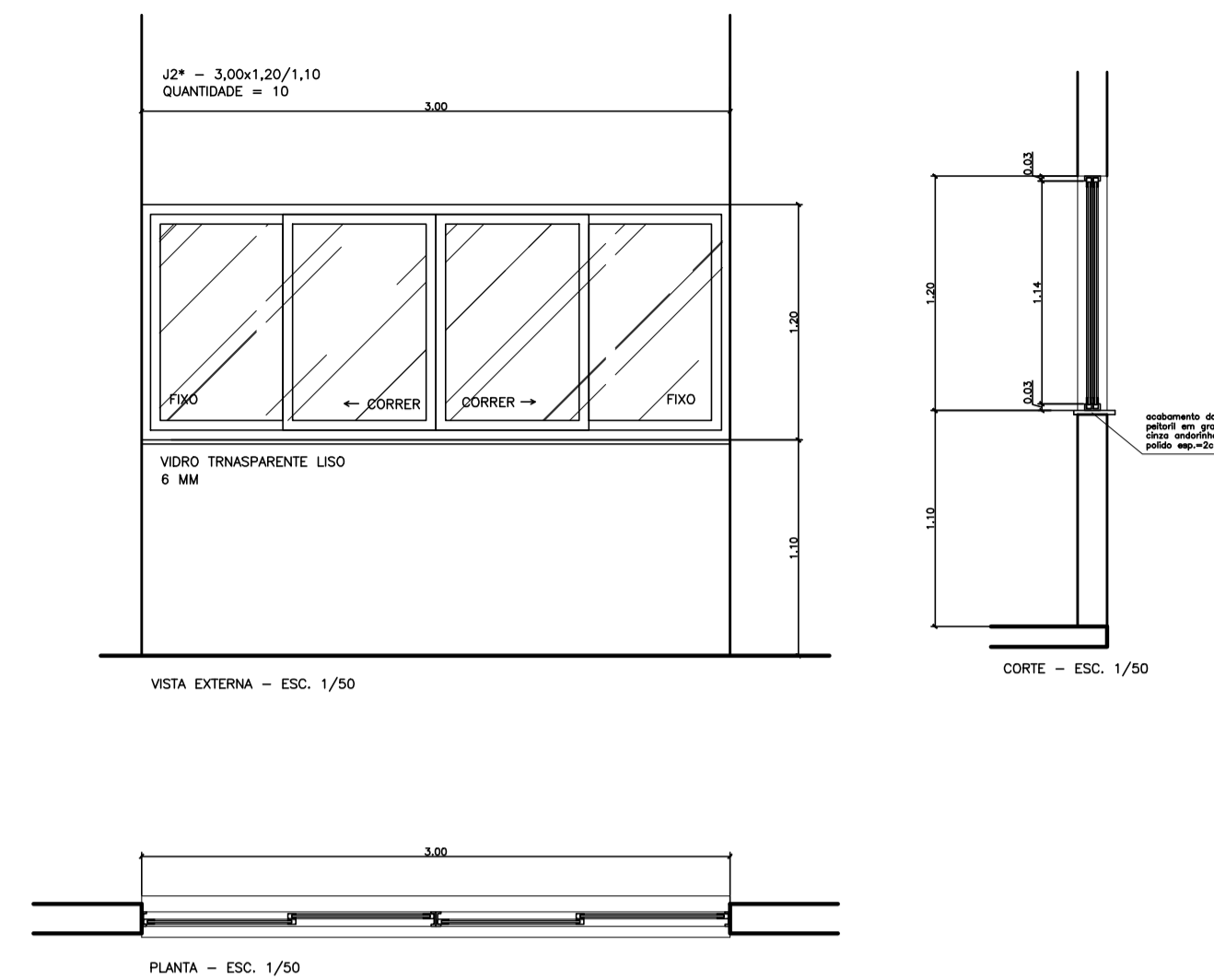
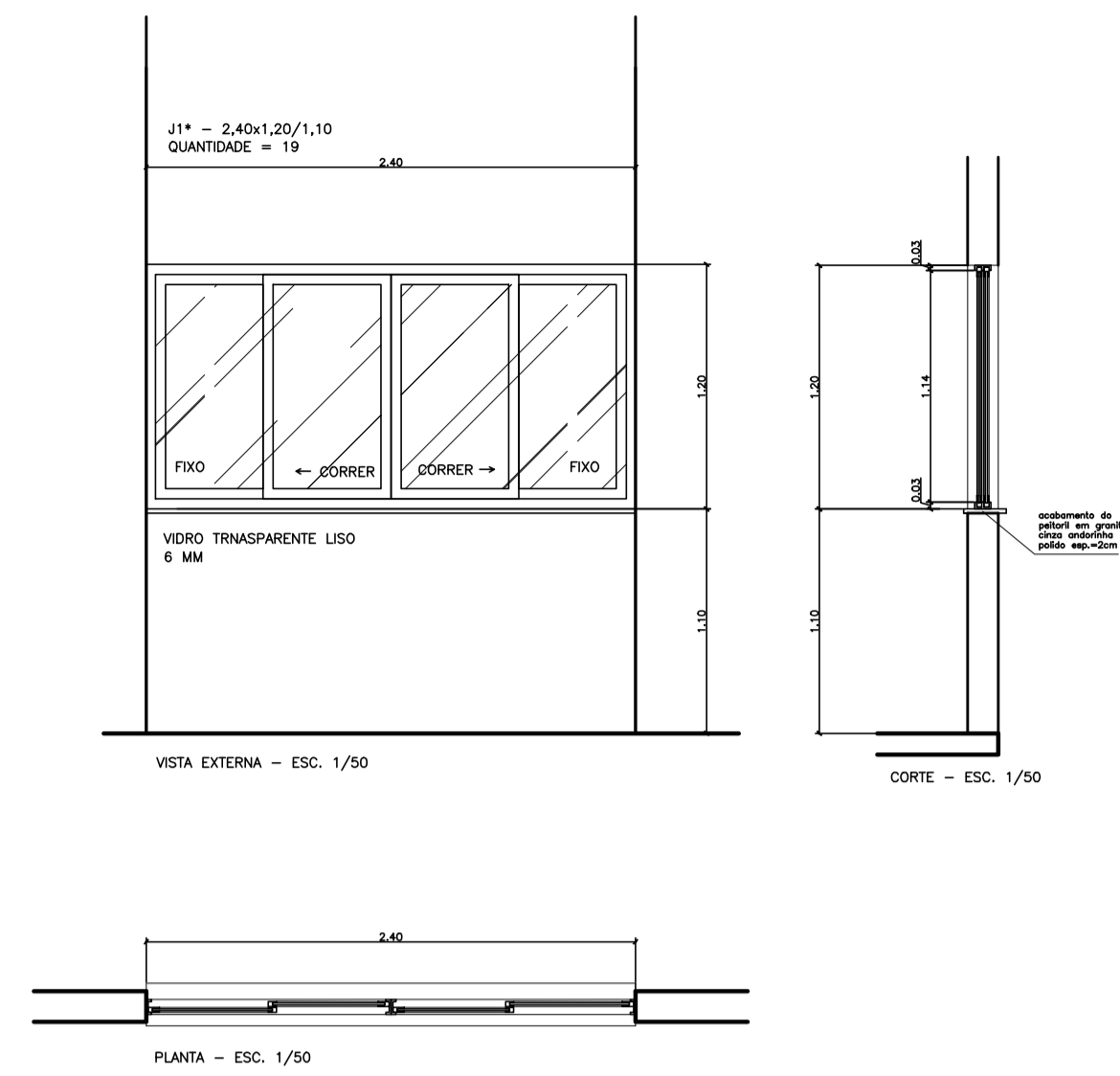
ESPECIFICAÇÕES TÉCNICAS:

- 1- REQUADROS: EM TUBO DE SEÇÃO RETANGULAR 4X6CM COM ESPESSURA DA CHAPA DE AÇO ZINCADA DE 1,55CM. GRAMATURA 275 G/M². COM PINTURA ELETROSTÁTICA EM POLIÉSTER PÓ, COR BRANCO, ESPESSURA MÍNIMA 200 MICRAS.
- 2- MONTANTES 4X6CM: EM TUBO DE SEÇÃO RETANGULAR COM ESPESSURA DA CHAPA DE AÇO ZINCADA DE 1,55CM. GRAMATURA 275 G/M². COM PINTURA ELETROSTÁTICA EM POLIÉSTER PÓ, COR BRANCO, ESPESSURA MÍNIMA 200 MICRAS.
- 3- MONTANTES 10X10CM: EM TUBO DE SEÇÃO RETANGULAR COM ESPESSURA DA CHAPA DE AÇO ZINCADA DE 1,9CM, COM PINTURA ELETROSTÁTICA EM POLIÉSTER PÓ, COR BRANCO, ESPESSURA MÍNIMA 200 MICRAS.
- 4- PAINÉIS: GRADIL CONFECCIONADO EM ARAME ZINCADO A FOGO, GRAMATURA 60 G/M², ELETROSOLDADO, COM PINTURA ELETROSTÁTICA EM POLIÉSTER PÓ, COR BRANCO COM DUAS DEMÃOS DE ESPESSURA MÍNIMA 100 MICRAS, COM CURVATURAS EM "V" E PONTAS DE 3CM EM UMA DAS EXTREMIDADES, LIMITE DE RESISTÊNCIA 50KG/CM², COR BRANCA, MALHA DE 5,0X20,0CM, DIÂMETRO DOS FIOS HORIZONTAIS E VERTICAIS Ø5,00MM. CONJUNTO DE FIXAÇÃO COMPOSTO DE PARAFUSO C/ CABEÇA SEXTAVADA ØM8X30MM (RIVKLE M8) COM ARRUELA, EM AÇO GALVANIZADO (4 CONJUNTOS POR PAINEL).
- 5- CHAPAS DE AÇO EM DIMENSÕES: 8X20, 8X28 E 16X22CM EM AÇO GALVANIZADO ESPESSURA DE 7MM COM PINTURA ELETROSTÁTICA EM POLIÉSTER PÓ, COR BRANCO, ESPESSURA MÍNIMA 200 MICRAS.
- 6- BATENTE: CHAPA DOBRADA DE AÇO GALVANIZADO 100X30mm, ESP=3MM.
- 7- PORTA-CADEADO: CHAPA DE AÇO GALVANIZADO, ESP=3MM.
- 8- ACABAMENTO DO BATENTE E PORTA-CADEADO: PINTURA EPÓXI, COR BRANCO, COM 2 DEMÃOS SOBRE FUNDO ANTICORROSIVO 1 DEMÃO.

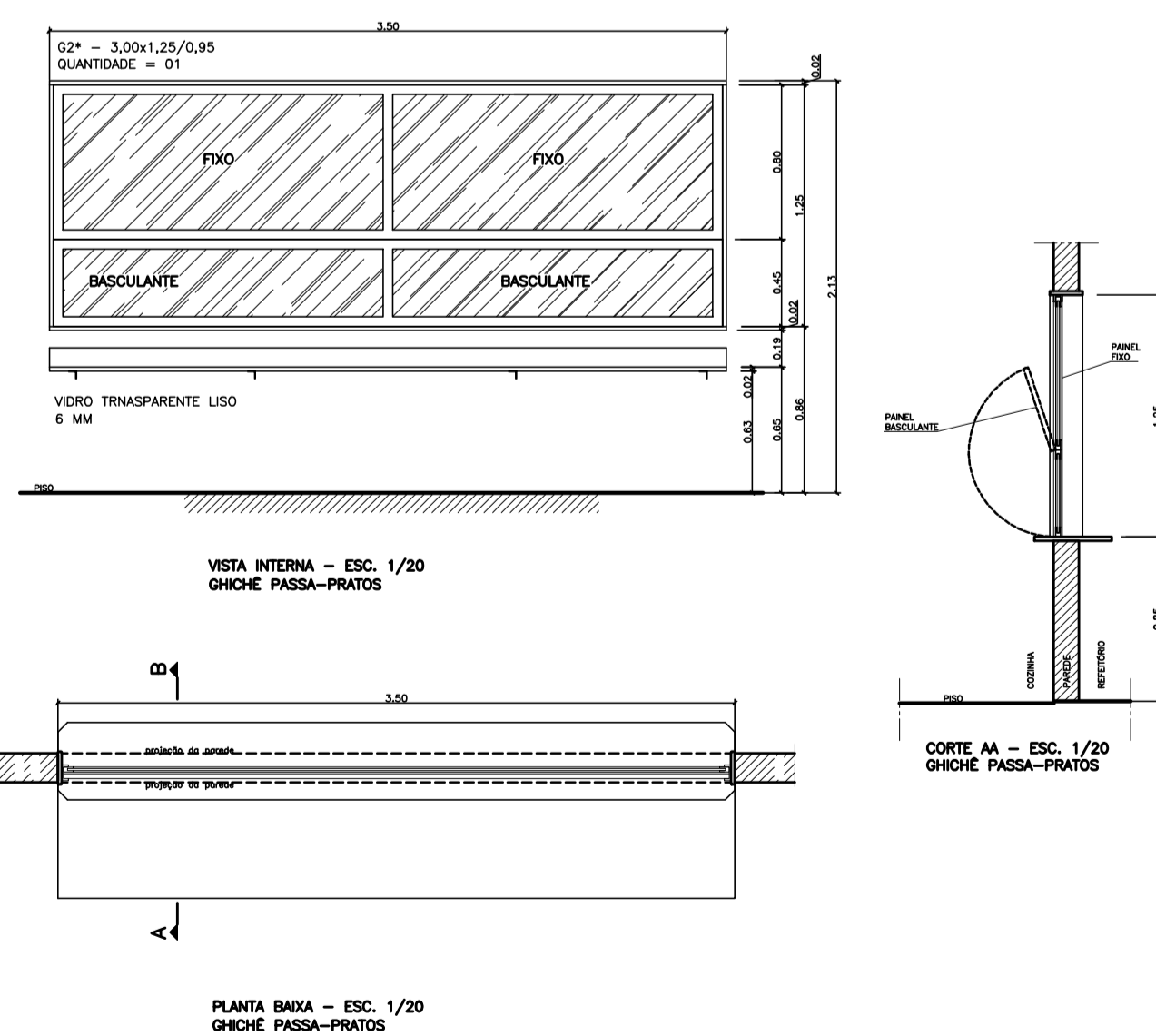


PLANTA BAIXA – ESC 1/25

Nº.	DESCRIÇÃO	RESP.	DATA
<b>REVISÃO</b>			
<b>GOVERNO DO ESTADO DO ESPÍRITO SANTO</b>		<b>epc</b>	
SECRETARIA DE ESTADO DA EDUCAÇÃO - SEDU		GERÊNCIA DE REDE FÍSICA ESCOLAR	
<b>REFORMA E AMPLIAÇÃO NA ESCOLA NOSSA SENHORA APARECIDA</b>			
R. Paulicéia, 155-203 - Oriente, Cariacica, ES, 29150-550			
PROJETO: PAISAGISMO - DETALHAMENTO EXECUTIVO	PROJETO: PAISAGISMO		
SUBSECRETARIA ESTADUAL: AURELIO MENEZES RIBEIRO	ESCALA: INDICADA	UNIDADE: METRO	
GERENTE DA GERÊNCIA: MARCELO AMORIM GONÇALVES	ORÇAMENTO: 64866/D	VERIFICAÇÃO: VISTO	
AUTOR PROJETO: EDSON DE OLIVEIRA FIBES	ORÇAMENTO: 165.586-8	VERIFICAÇÃO: VISTO	
CO-AUTOR PROJETO: DRIELE GOUVART RODRIGUES	ORÇAMENTO: VISTO	VERIFICAÇÃO: VISTO	
RESPONSÁVEL TÉCNICO: CARLIS-D03-AQ-R00-13.dwg	ORÇAMENTO: VISTO	VERIFICAÇÃO: VISTO	
RETENÇÃO: PLANTA BAIXA CURVAS E DETALHES	ORÇAMENTO: VISTO	VERIFICAÇÃO: VISTO	
FORMAÇÃO: A1	ORÇAMENTO: VISTO	DATA: JANEIRO / 2020	REVISÃO: 13 / 18



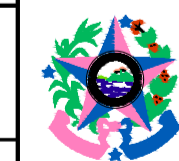
OBSERVAÇÕES:  
\* COTAS EM CENTÍMETROS;



QUADRO DE ESQUADRIAS

ID	ESPECIFICAÇÃO	DIM./PEITORIL	QNT.
<b>JANELAS</b>			
G1	Janela guilhotina alumínio anodiz. cor natural + vidro laminado liso incolor 6mm (Guichê Secretaria)	2,00x1,00/1,10	2
G2	Janela guilhotina alumínio anodiz. cor natural + vidro laminado liso incolor 6mm (Guichê Passa-Pratos)	3,50x1,25/0,95	1
B2	Janela correr alumínio anodiz. Cor natural + vidro laminado liso incolor 6mm	1,40x0,70/1,80	2
B3	Janela correr alumínio anodiz. Cor natural + vidro laminado liso incolor 6mm	1,60x0,70/1,80	10
B4	Janela correr alumínio anodiz. Cor natural + vidro laminado liso incolor 6mm	2,55x0,70/1,80	2
J1	Janela correr com parte superior fixa alumínio anodiz. cor natural + vidro laminado liso incolor 6mm	2,40x1,20/1,10	19
J2	Janela correr com parte superior fixa alumínio anodiz. cor natural + vidro laminado liso incolor 6mm	3,00x1,20/1,10	10
J3	Vidro laminado liso incolor 6mm	4,95x1,20/1,10	1

REVISÃO



**GOVERNO DO ESTADO DO ESPÍRITO SANTO**  
SECRETARIA DE ESTADO DA EDUCAÇÃO - SEDU  
GERÊNCIA DE REDE FÍSICA ESCOLAR



SEDU

**REFORMA E AMPLIAÇÃO NA ESCOLA NOSSA SENHORA APARECIDA**

ENDREÇO: R. Poulitico, 105-203 - Oriente, Cariacica, ES, 29150-550

PROJETO: ARQUITETURA - DETALHAMENTO EXECUTIVO

PRONOME: ARQUITETURA - DETALHAMENTO EXECUTIVO

SUBCOORDENADOR ESTADUAL: ALBERTO MENECELLI BIBIERTO

GERENTE DA GERÊNCIA: MARCELO AMORIM GONÇALVES

COORDENADOR GERAL: EDSON DE OLIVEIRA PIRES

AUTOR PROJETO: DRELE GOULART RODRIGUES

CO-AUTOR PROJETO: DRELE GOULART RODRIGUES

RESPONSÁVEL TÉCNICO: DRELE GOULART RODRIGUES

ARQUIVO: CAR15-D03-AQ-R00-14.dwg

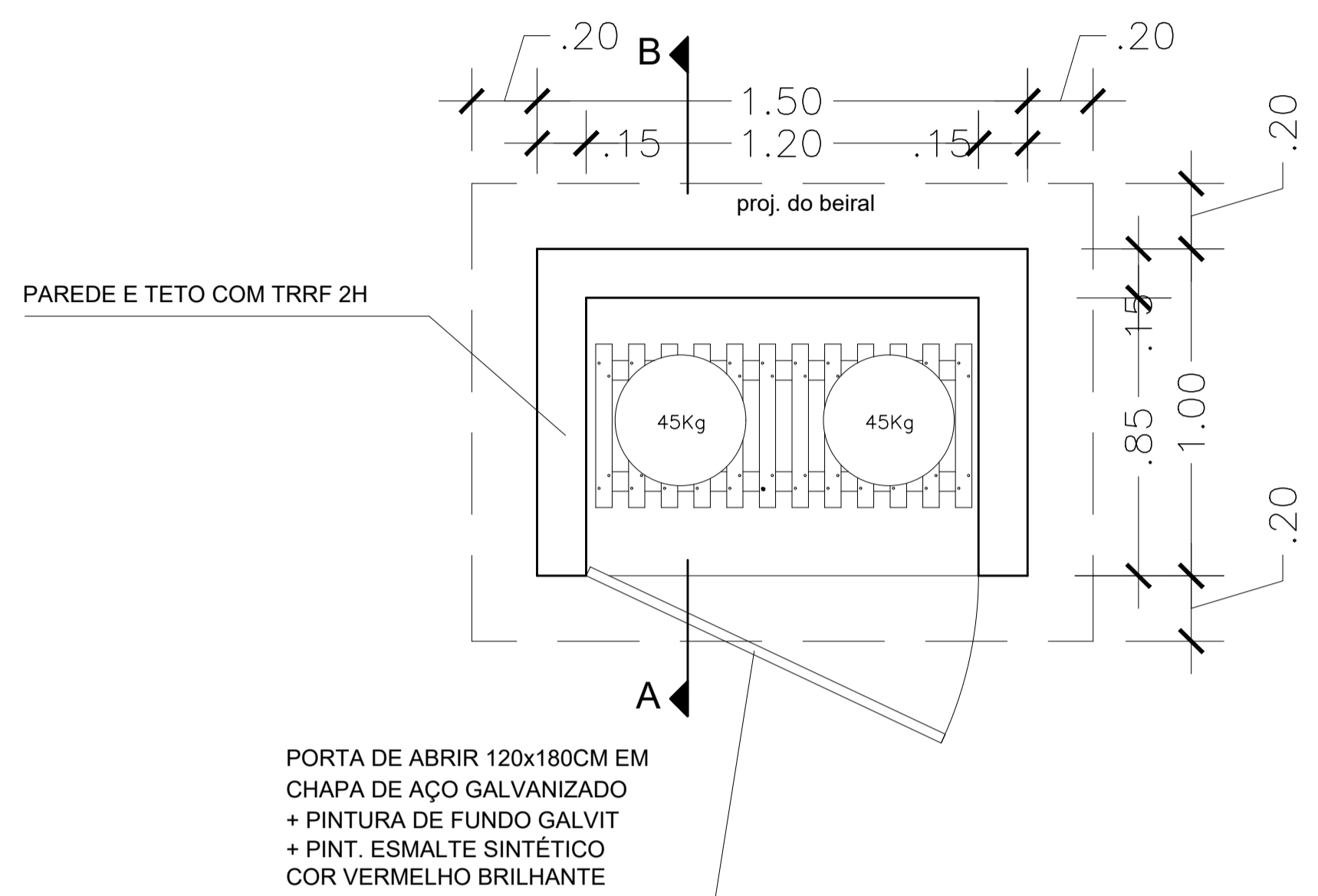
REVISÃO: 01

DATA: 14/01/2020

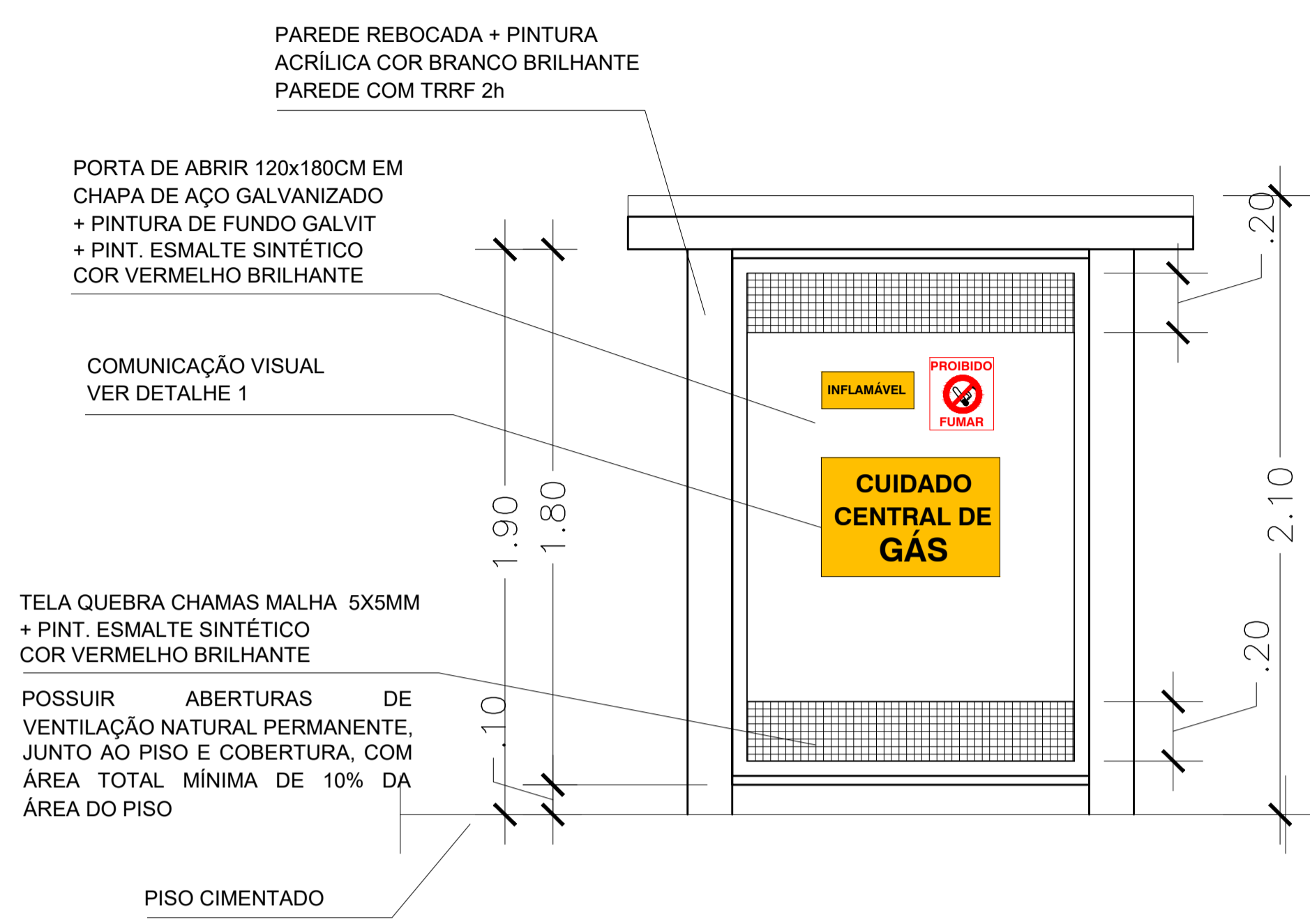
FECHA: 14/01/2020

REVISÃO: 14

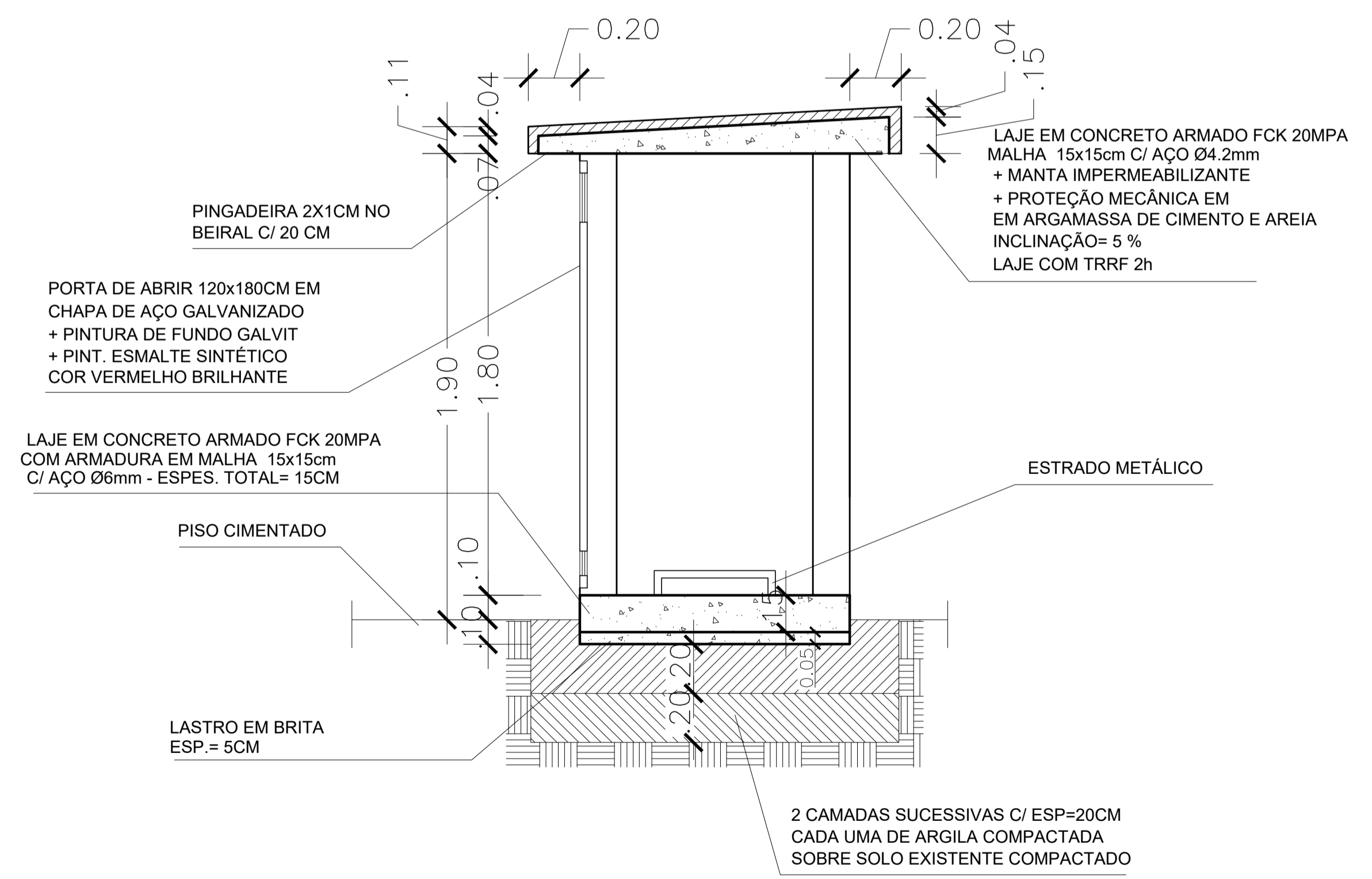
PLANTA BAIXA  
ESCALA 1/25



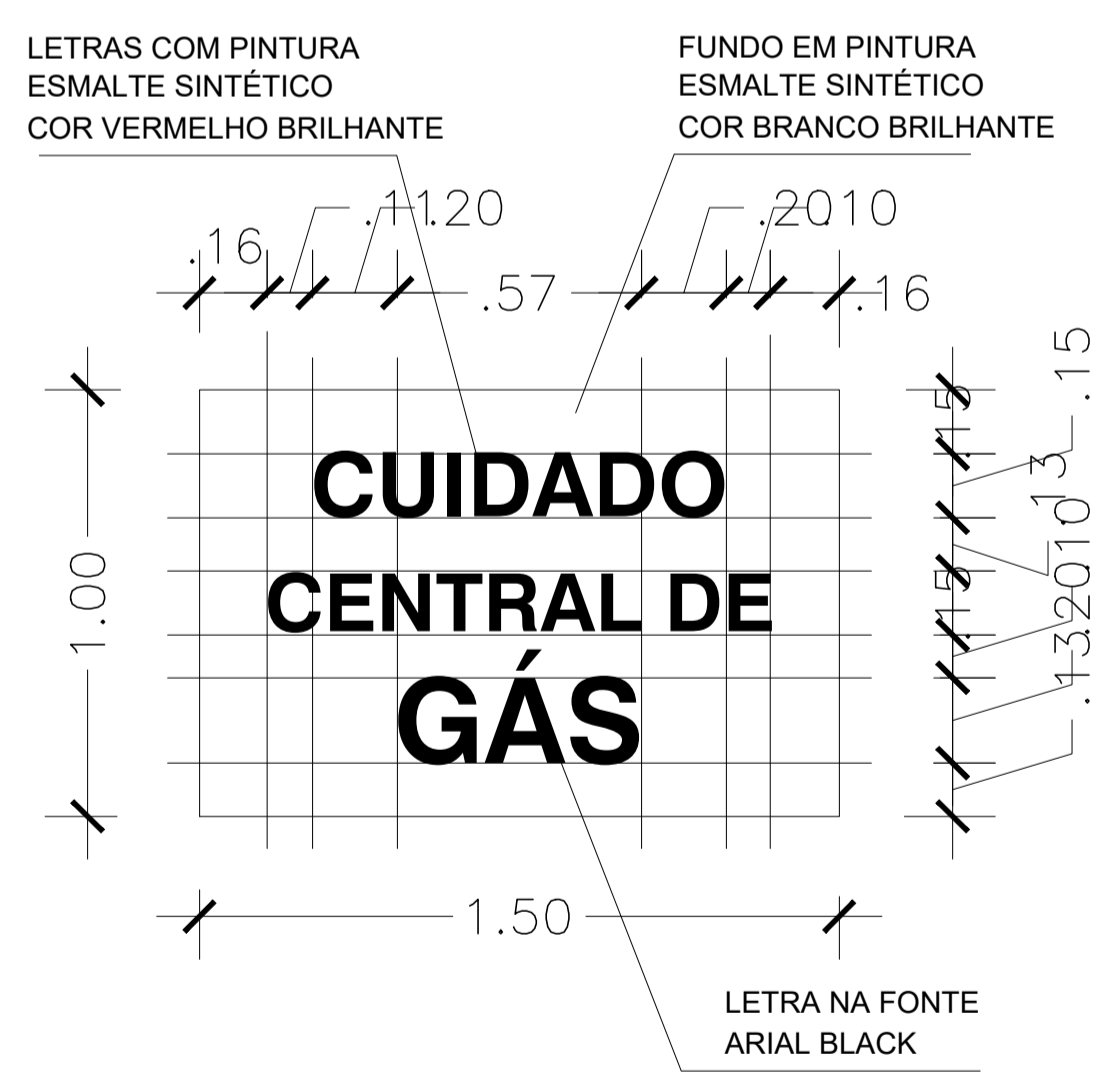
FACHADA FRONTAL  
ESCALA 1/25



CORTE AB  
ESCALA 1/25

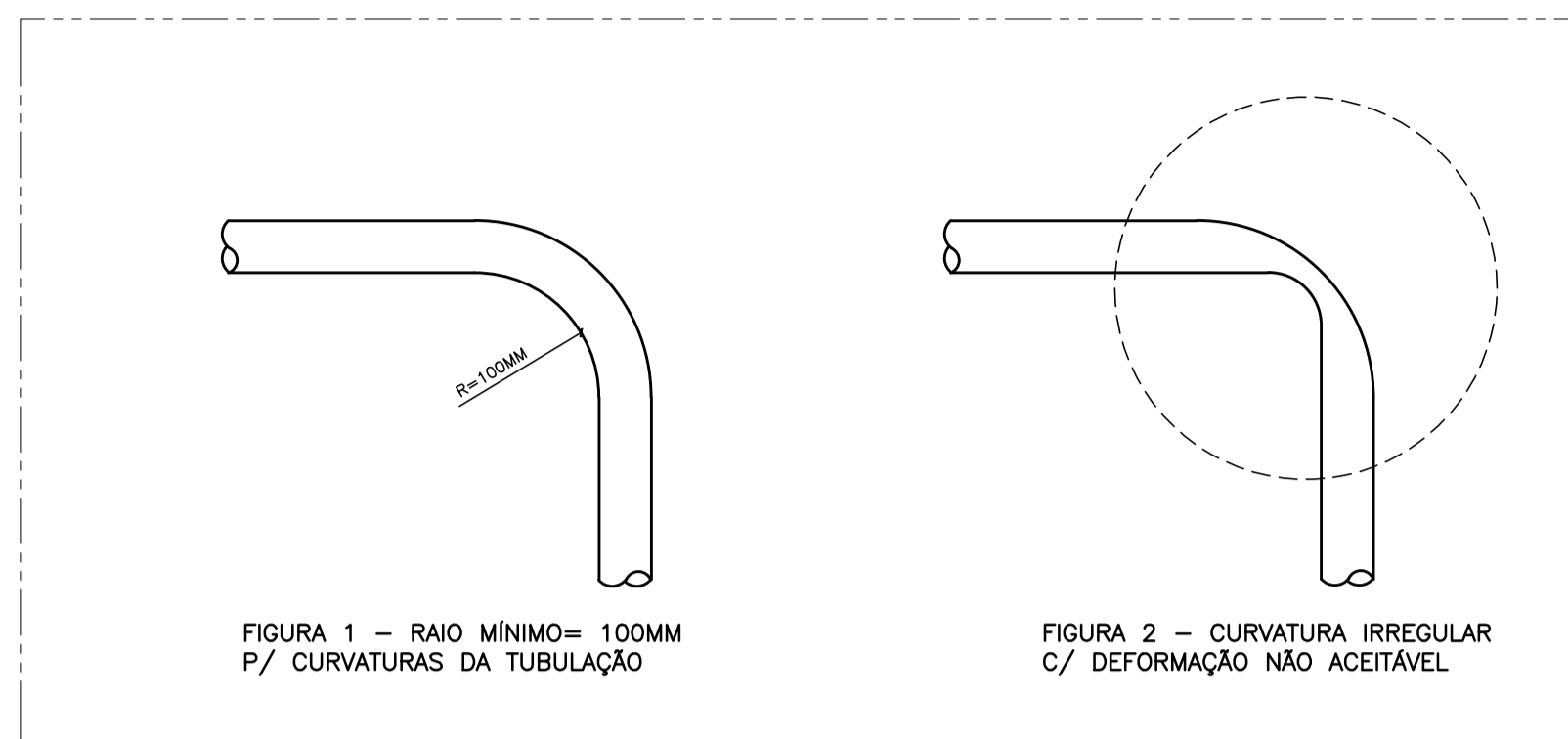


DETALHE 1 - COMUNICAÇÃO VISUAL  
ESCALA 1/10

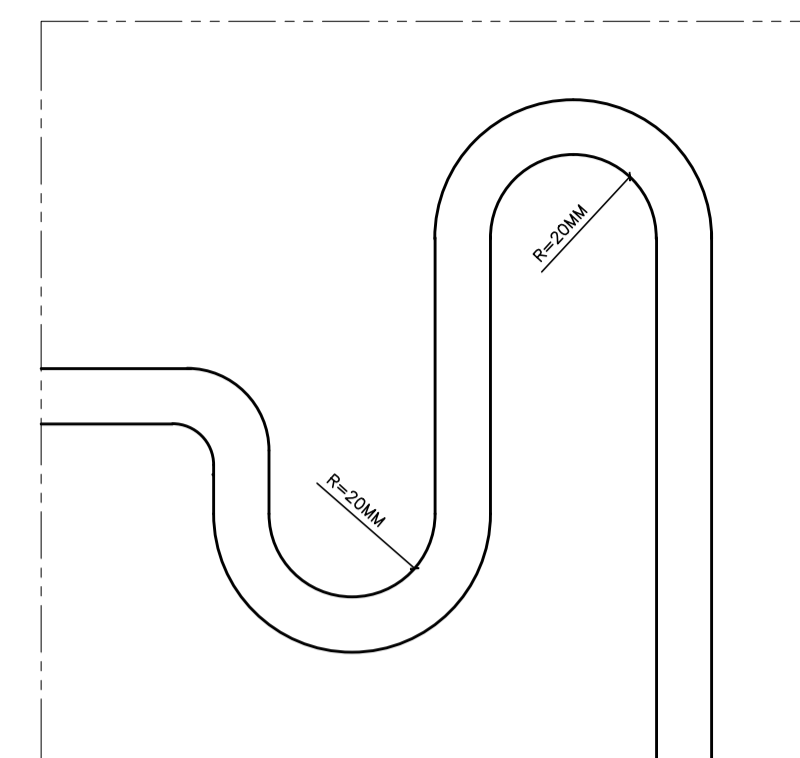


02			
01			
N.º	DESCRIÇÃO	RESP.	DATA
<b>REVISÃO</b>			
 <b>GOVERNO DO ESTADO DO ESPÍRITO SANTO</b> SECRETARIA DE ESTADO DA EDUCAÇÃO - SEDU			
<b>GERÊNCIA DE REDE FÍSICA ESCOLAR</b>			
<b>TÍTULO: REFORMA E AMPLIAÇÃO NA ESCOLA NOSSA SENHORA APARECIDA</b>			
ENDEREÇO: R. Paulicéia, 155-203 - Oriente, Cariacica, ES, 29150-550			
PRANCHA: ARQUITETURA - DETALHAMENTO EXECUTIVO	PROJETO: ARQUITETONICO		
SUBSECRETÁRIO ESTADUAL: AURÉLIO MENEGELLI RIBEIRO	ESCALA: INDICADA	UNIDADE: METRO	
GERENTE DA GERFE: MARCELO AMORIM GONÇALVES	CREA: 64866/D	VISTO:	
COORDENADOR GERAL EPC: EDSON DE OLIVEIRA PIRES	CAU-ES: 165.586-8	VISTO:	
AUTOR PROJETO: DRIELE GOULART RODRIGUES	CREA:	VISTO:	
CO-AUTOR PROJETO:	CREA:	VISTO:	
RESPONSÁVEL TÉCNICO INCÊNDIO:	CREA:	VISTO:	
ARQUIVO: CAR15-D03-AQ-R00-15.dwg	DESENHO: DRI	VISTO:	
REFERÊNCIA: PLANTA BAIXA CORTE AB FACHADA			FOLHA: <b>15</b> <b>18</b>
FORMATO: A2	OBSERVAÇÕES:	DATA: JANEIRO / 2020	VISTO: REVISÃO:





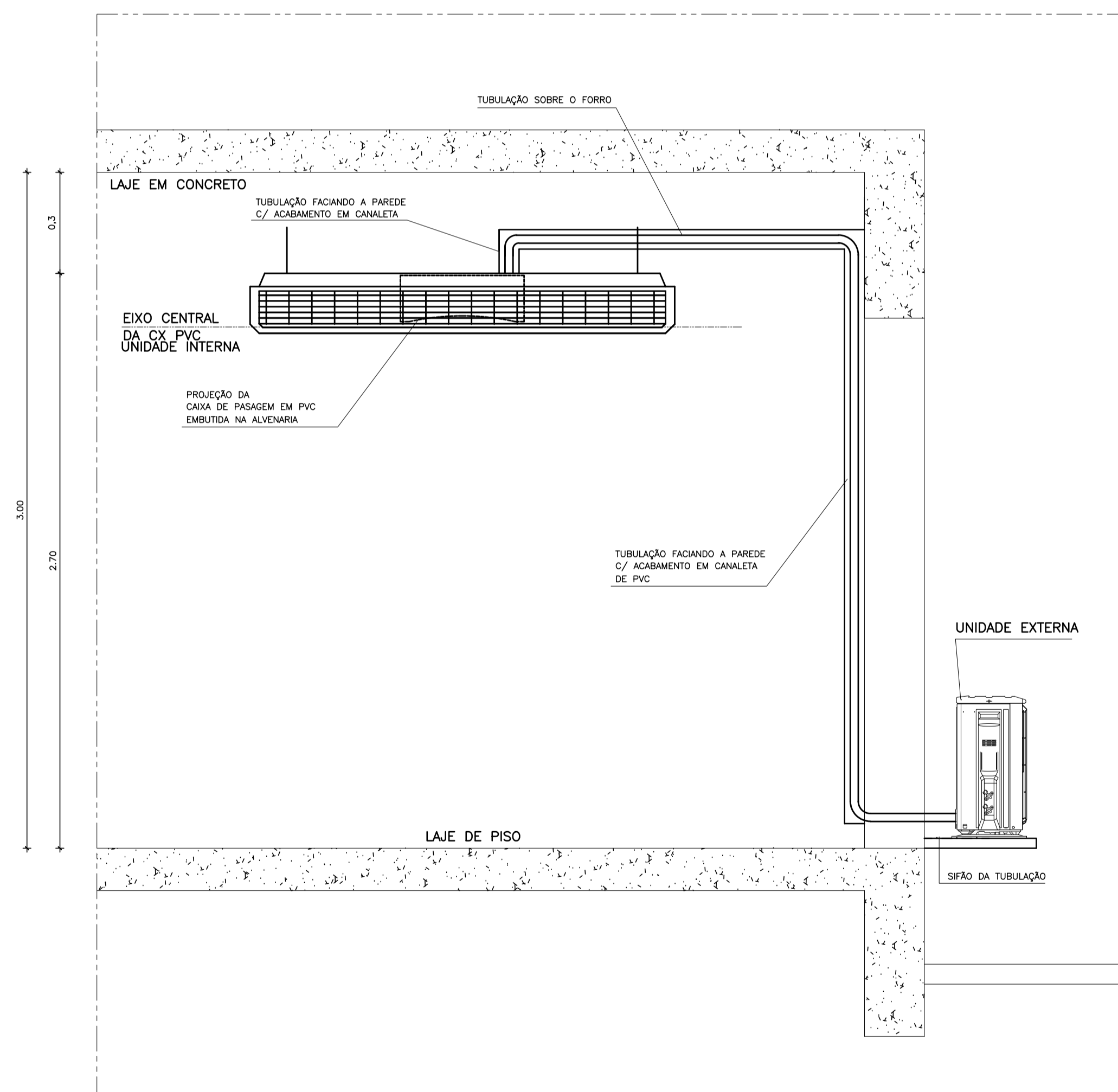
VISTA ESQUEMÁTICA - REDE FRIGORÍGENA - S/ESC.  
DETALHES DAS CURVATURAS DA TUBULAÇÃO



VISTA ESQUEMÁTICA - REDE FRIGORÍGENA - S/ESC.  
DETALHE DO SIFÃO

NOTA:

1. QUANDO A UNIDADE EXTERNA FOR INSTALADA ACIMA DA UNIDADE INTERNA. É OBRIGATÓRIO A INSTALAÇÃO DE SIFÕES NA LINHA DE SUÇÃO PARA AUXILIAR O RETORNO DE ÓLEO AO COMPRESSOR;
2. O PRIMEIRO SIFÃO DEVERÁ SER INSTALADO PRÓXIMO AO EVAPORADOR E OS DEMAIS, A CADA 3 METROS;
3. QUANDO A UNIDADE EXTERNA FOR INSTALADA ABAIXO DA UNIDADE INTERNA OU NO MESMO NÍVEL, RECOMENDAMOS A INSTALAÇÃO DE TUBULAÇÃO EM FORMA DE SIFÃO NA LINHA DE SUÇÃO, PRÓXIMO À UNIDADE INTERNA, PROTEGENDO O COMPRESSOR DE UM POSSÍVEL RETORNO DE FLUÍDO REFRIGERANTE EM ESTADO LÍQUIDO. A PARTE DO SIFÃO DEVERÁ ESTAR NO MESMO NÍVEL DA PARTE MAIS ALTO DO EVAPORADOR.



VISTA FRONTAL ESQUEMÁTICA 1 - ESC. 1/20  
REDE FRIGORÍGENA - DETALHE DO SIFÃO SOBRE O FORRO

05			
04			
03			
02			
01			
N.º	DESCRIÇÃO	RESP.	DATA

REVISÃO

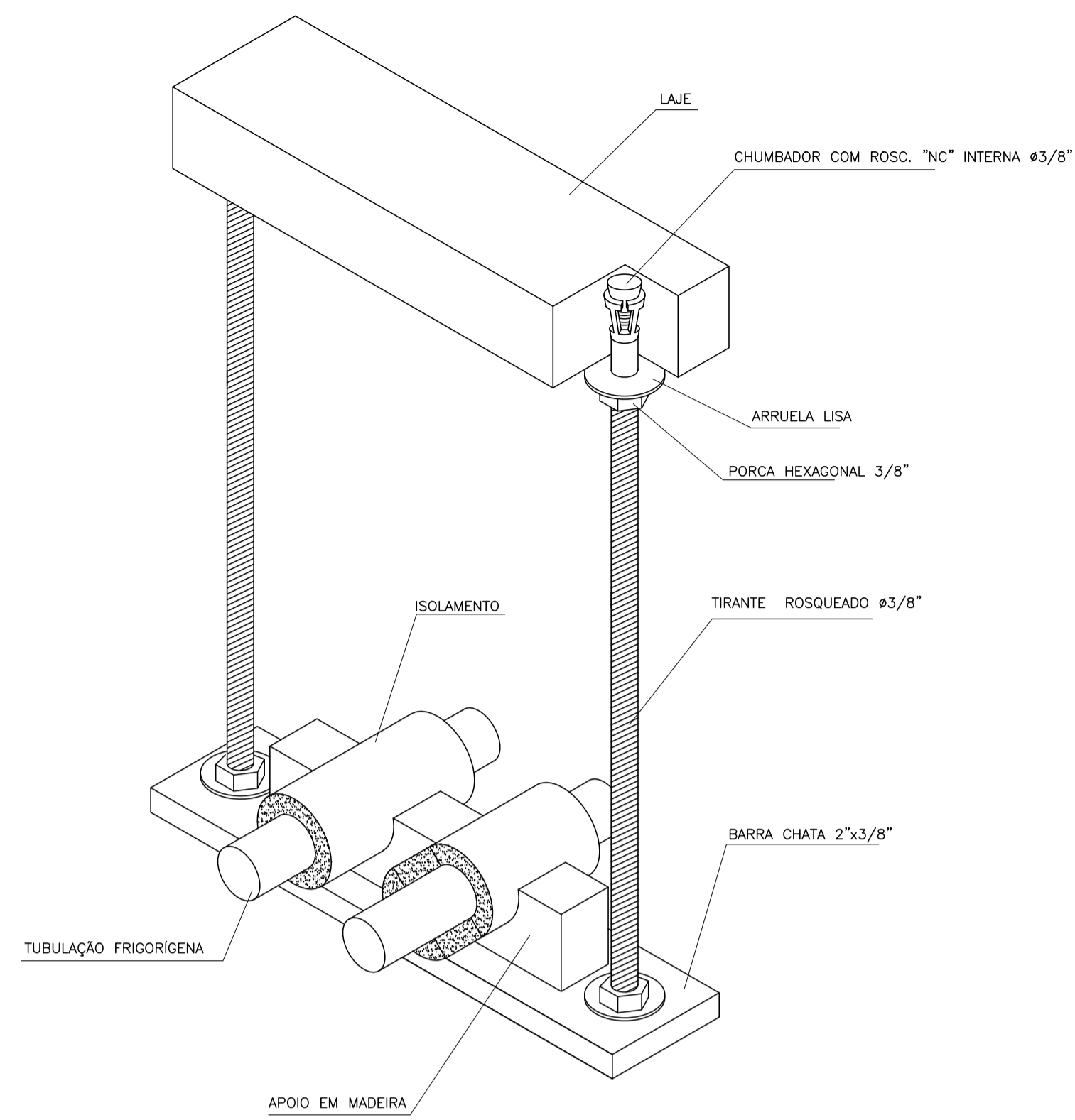
<p><b>SEDU</b></p>	<p><b>GOVERNO DO ESTADO DO ESPÍRITO SANTO</b></p> <p>SECRETARIA DE ESTADO DA EDUCAÇÃO - SEDU</p>	<p><b>epc</b></p>
	<p>GERÊNCIA DE REDE FÍSICA ESCOLAR</p>	

TÍTULO: **REFORMA E AMPLIAÇÃO NA ESCOLA NOSSA SENHORA APARECIDA**

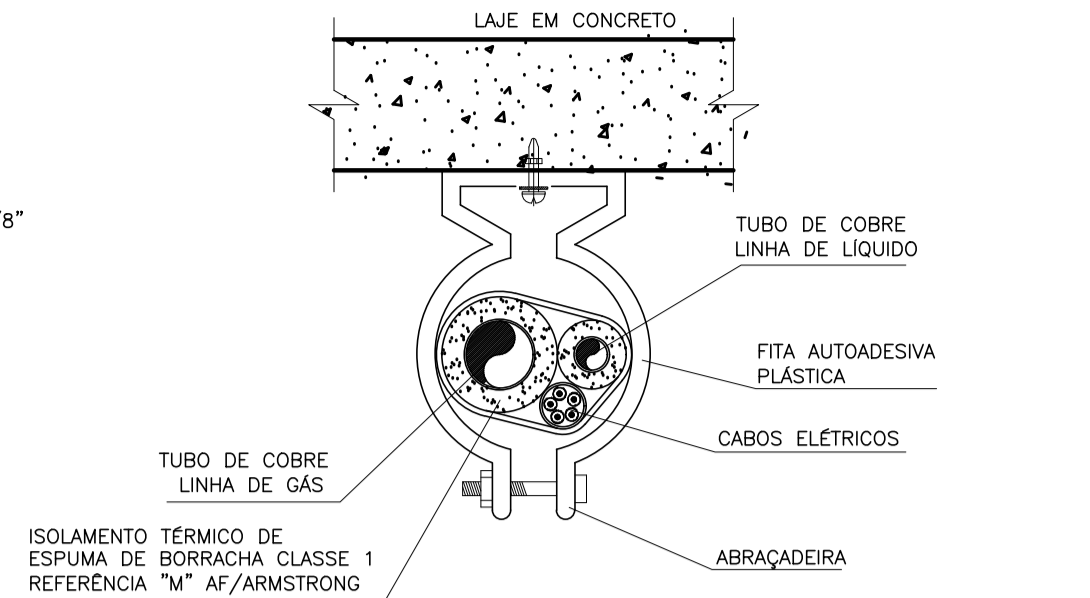
ENDEREÇO: RUA PAULICÉIA, 155-203 - ORIENTE, CARIACICA, ES, 29150-550

PRANCHETA: <b>LOCAÇÃO DE EQUIPAMENTOS</b>	PROJETO: <b>CLIMATIZAÇÃO</b>
SUBSECRETÁRIO ESTADUAL: <b>AURÉLIO MENEGUELLI RIBEIRO</b>	
GERENTE DA GERFE: <b>MARCELO AMORIM GONÇALVES</b>	ESCALA: INDICADA UNIDADE: METRO
COORDENADOR GERAL: <b>EDSON DE OLIVEIRA PIRES</b>	CREA-MG: 64866/D VISTO:
COORDENADOR ELETRICISTA EPC: <b>FELIPE DE BRITO AURÉLIO</b>	CREA-ES: 013366/D VISTO:
AUTOR PROJETO: <b>BETHINA AGUIAR DO ROSÁRIO</b>	CFT-BR: 1329783875-2 VISTO:
RESPONSÁVEL TÉCNICO: <b>WILSON RODRIGUES GONÇALVES</b>	CAU-ES: A24721-9 VISTO:
ARQUIVO: <b>CAR15-D03-AQ-R00-17.dwg</b>	DESENHO: VISTO:

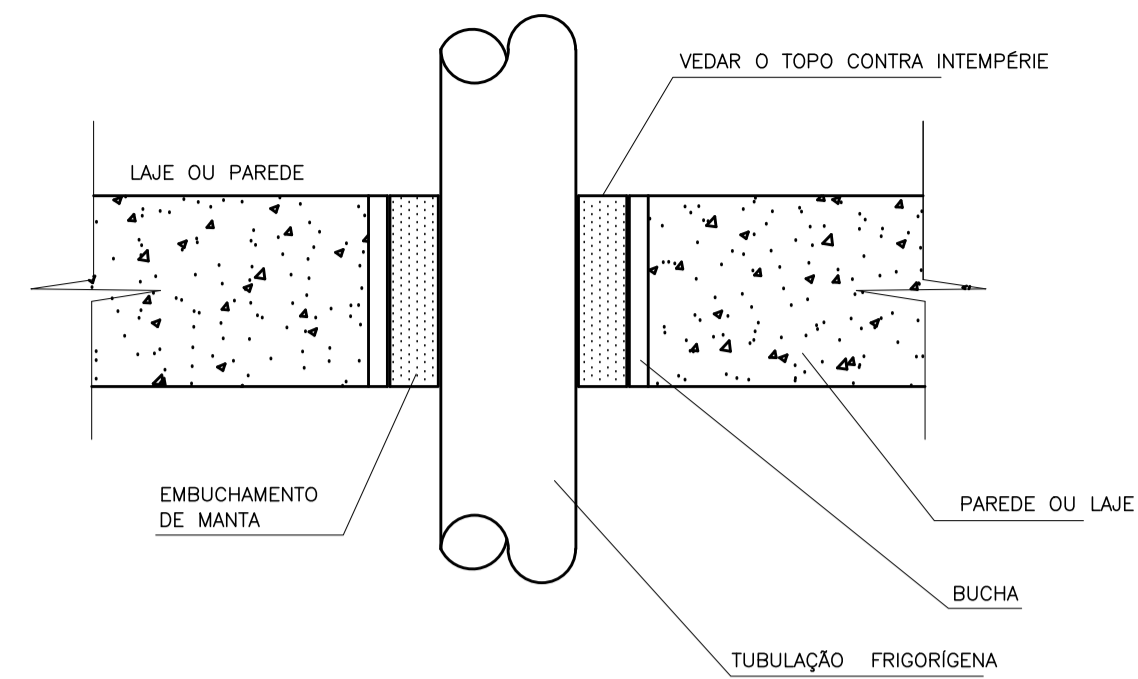
REFERÊNCIA: <b>DETALHES EXECUTIVOS INSTALAÇÃO DOS EQUIPAMENTOS SIMBOLOGIA</b>	FOLHA: <b>17</b>
FORMATO: A1	REVISÃO: <b>18</b>
OBSERVAÇÕES:	DATA: ABRIL/2020
VISTO:	REVISÃO:



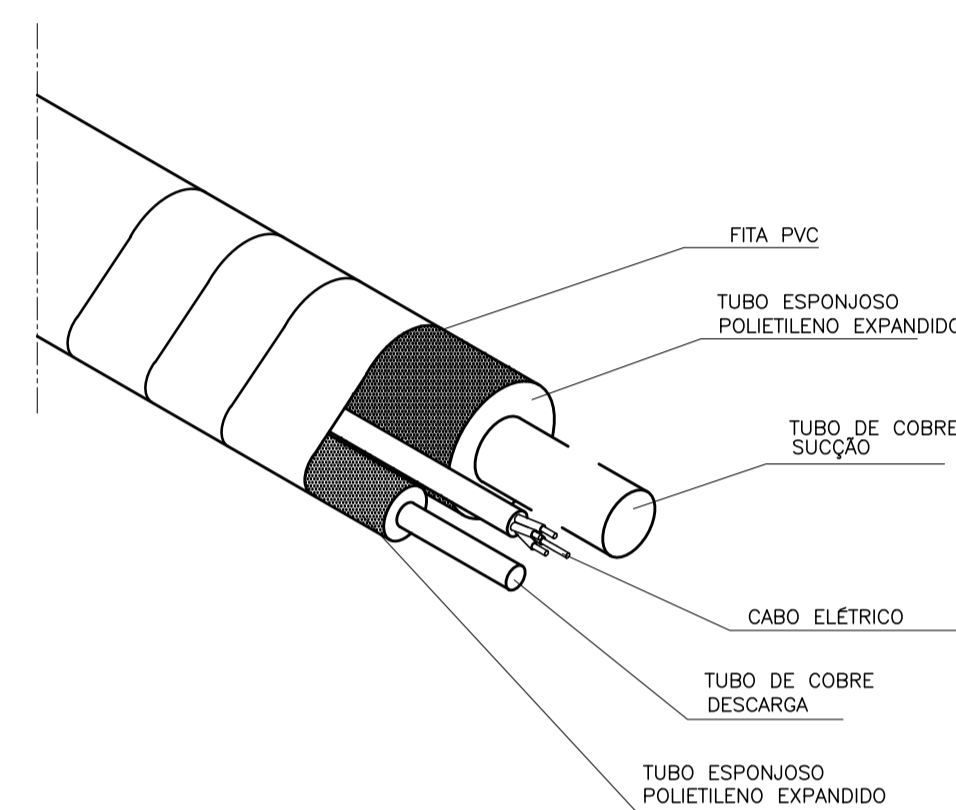
DETALHE 5 - S/ESC.  
VISTA TRIDIMENSIONAL DA LINHA FRIGORIGENA  
FIXAÇÃO ENTRE A LAJE E O FORRO



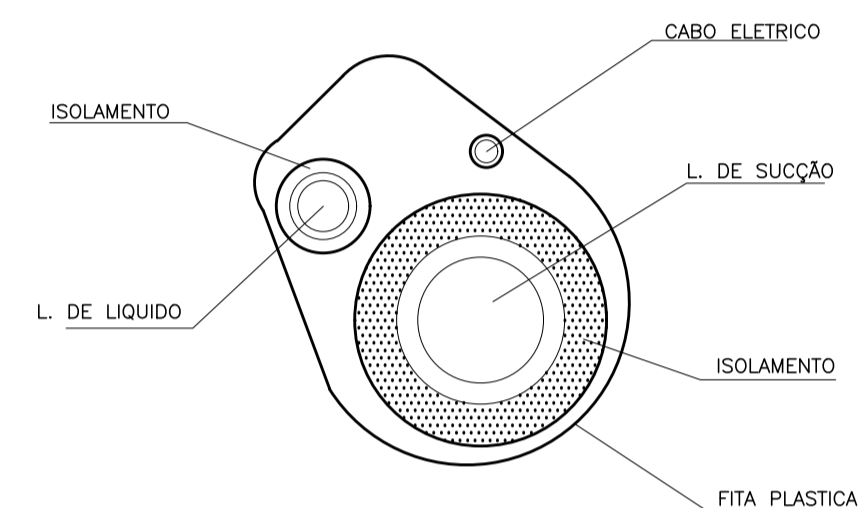
DETALHE 6 - S/ESC.  
SEÇÃO TRANSVERSAL DA LINHA FRIGORIGENA  
FIXAÇÃO PRÓXIMA À LAJE  
SUPORTE A CADA 150MM



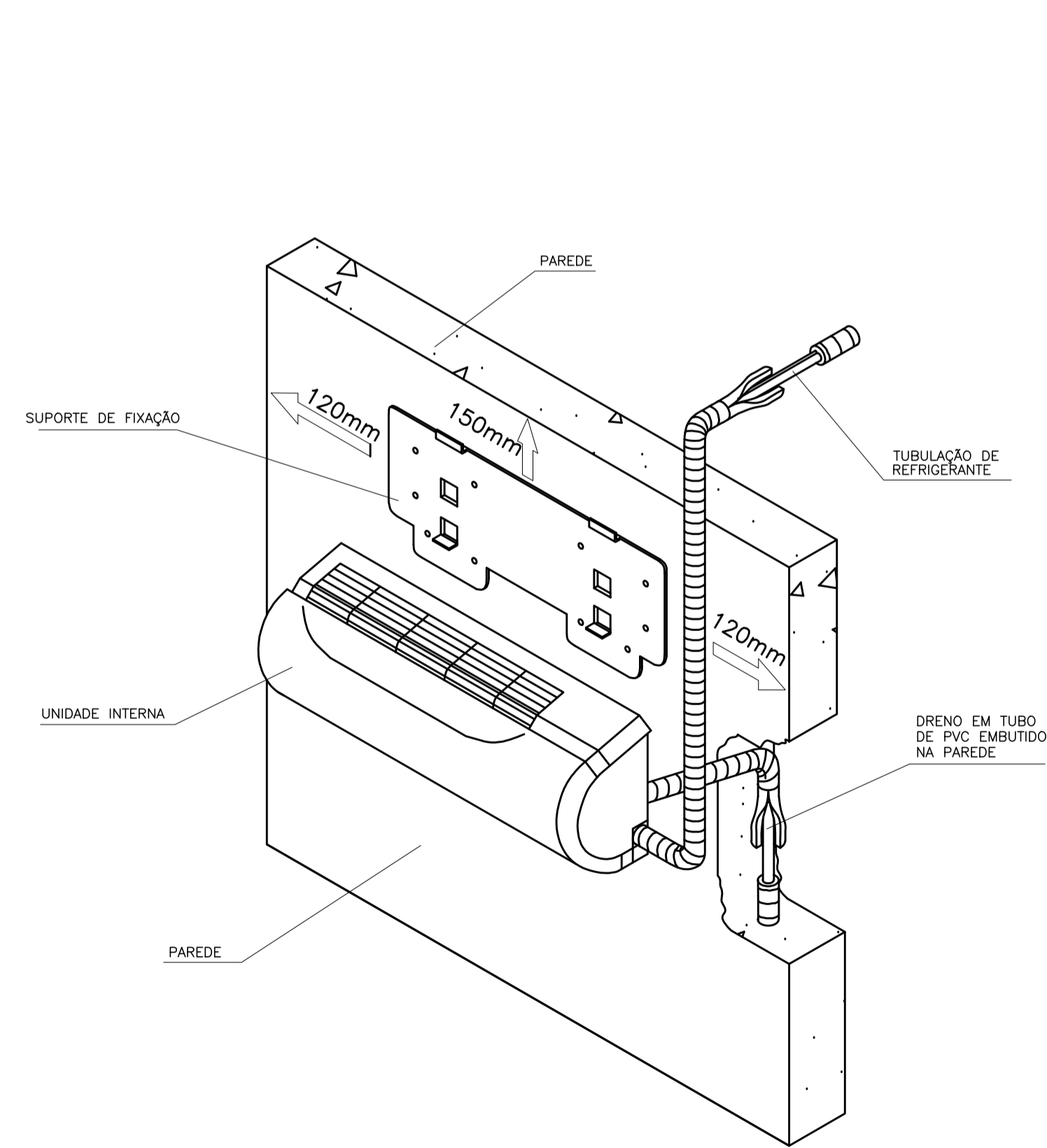
DETALHE 5 - S/ESC.  
SEÇÃO LONGITUDINAL DA LINHA FRIGORIGENA  
VEDAÇÃO DE FURAS NAS PAREDES E LAJES



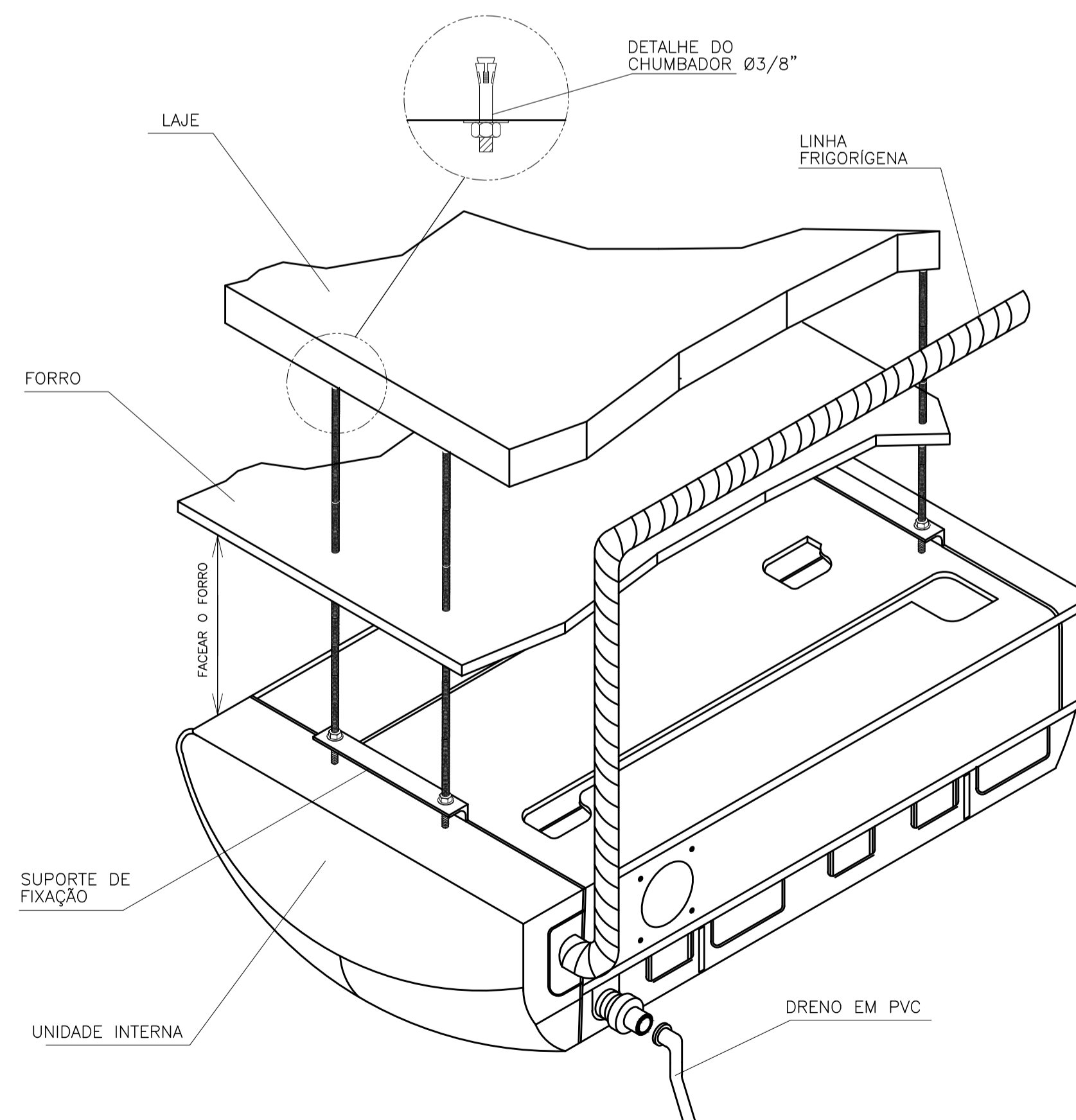
DETALHE 3 - VISTA TRIDIMENSIONAL - S/ESC.  
LINHA FRIGORIGENA



DETALHE 4 - S/ESC.  
SEÇÃO TRANSVERSAL DA  
LINHA FRIGORIGENA



DETALHE 1 - VISTA TRIDIMENSIONAL - S/ESC.  
SPLIT HIGH WALL - UNIDADE INTERNA



DETALHE 2 - VISTA TRIDIMENSIONAL - S/ESC.  
SPLIT PISO TETO - UNIDADE INTERNA

05			
04			
03			
02			
01			
Nº.	DESCRIÇÃO	RESP.	DATA

**REVISÃO**

 <b>SEDU</b>	<b>GOVERNO DO ESTADO DO ESPÍRITO SANTO</b> SECRETARIA DE ESTADO DA EDUCAÇÃO - SEDU <b>GERÊNCIA DE REDE FÍSICA ESCOLAR</b>	 <b>epc</b>
<b>TÍTULO: REFORMA E AMPLIAÇÃO NA ESCOLA NOSSA SENHORA APARECIDA</b>		
ENDEREÇO: RUA PAULICÉIA, 155-203 - ORIENTE, CARIACICA, ES, 29150-550		
PRANCHA: LOCAÇÃO DE EQUIPAMENTOS	PROJETO: CLIMATIZAÇÃO	
SUBSECRETÁRIO ESTADUAL: AURÉLIO MENEGUELLI RIBEIRO	ESCALA: INDICADA	UNIDADE: METRO
GERENTE DA GERFE: MARCELO AMORIM GONÇALVES	CREA-MG: 64866/D	VISTO:
COORDENADOR GERAL: EDSON DE OLIVEIRA PIRES	CREA-ES: 013366/D	VISTO:
COORDENADOR ELETRICISTA EPC: FELIPE DE BRITO AURÉLIO	CFT-BR: 329783875-2	VISTO:
AUTOR PROJETO: BETHINA AGUIAR DO ROSÁRIO	CAU-ES: A24721-9	VISTO:
RESPONSÁVEL TÉCNICO: WILSON RODRIGUES GONÇALVES	DESENHO:	VISTO:
ARQUIVO: CAR15-D03-AQ-R00-18.dwg	REFERÊNCIA:	FOLHA:
<b>DETALHES EXECUTIVOS INSTALAÇÃO DOS EQUIPAMENTOS SIMBOLOGIA</b>	FORMATO: A1	OBSERVAÇÕES:
DATA: ABRIL/2020	VISTO:	REVISÃO:
		<b>18</b> <b>18</b>

<b>CAPTURADO POR</b>	
WILSON RODRIGUES GONÇALVES ARQUITETO COORD SR SEDU - GERFE	
<b>DATA DA CAPTURA</b>	10/09/2020 11:07:05 (HORÁRIO DE BRASÍLIA - UTC-3)
<b>VALOR LEGAL</b>	ORIGINAL
<b>NATUREZA</b>	DOCUMENTO NATO-DIGITAL

<b>ASSINARAM O DOCUMENTO</b>	
WILSON RODRIGUES GONÇALVES ARQUITETO COORD SR SEDU - GERFE Assinado em 10/09/2020 10:23:15 Documento original assinado eletronicamente, conforme art. 6, § 1º, do Decreto 4410-R/2019.	
EDSON DE OLIVEIRA PIRES ENG COORD GERAL MAST SEDU - GERFE Assinado em 10/09/2020 11:07:05 Documento original assinado eletronicamente, conforme art. 6, § 1º, do Decreto 4410-R/2019.	
FELIPE DE BRITO AURÉLIO ENG COORD ELETRIC SR SEDU - GERFE Assinado em 10/09/2020 11:00:32 Documento original assinado eletronicamente, conforme art. 6, § 1º, do Decreto 4410-R/2019.	
MOISÉS BRITO SOBRINHO ENG COORD CIVIL SR SEDU - GERFE Assinado em 10/09/2020 10:48:27 Documento original assinado eletronicamente, conforme art. 6, § 1º, do Decreto 4410-R/2019.	

A disponibilidade do documento pode ser conferida pelo link <https://e-docs.es.gov.br/documento/registro/2020-X55X6R>



Consulta via leitor de QR Code.